

Домкрат механічний низькопідхватний POWERTEX PTJ-S1

Інформація про товар



PTJ-S1 простий в експлуатації завдяки знімній ручці. Домкрат може підніматися за допомогою штока домкрата або за допомогою верхньої пластини, а вантажопідйомність однакова для обох точок підйому.

Особливість:

- Кожен гідравлічний підйомник перевіряється динамічним випробувальним навантаженням з використанням навантаження 1 X WLL через повний цикл і перевіряється перед доставкою.
- Підйомник оснащений пристроєм захисту від перевантаження.
- Обробка поверхні без хрому 6.
- Оснащений чіпом RFID.
- Сертифікат POWERTEX 2.2 і Декларація ЕС поставляються з кожним домкратом.
- Керівництво користувача на 14 мовах, що додається до кожного домкрату.
- QR-код для доступу на місці до багатомовного посібника користувача.
- Відповідає вимогам Директиви 2006/42 / ЕС.

[... Read more](#)

Матеріал: Міцна суцільнометалева конструкція

Маркування: Згідно зі стандартом, CE-marked, POWERTEX, модель, вантажопідйомність, дата виробництва і номер серії

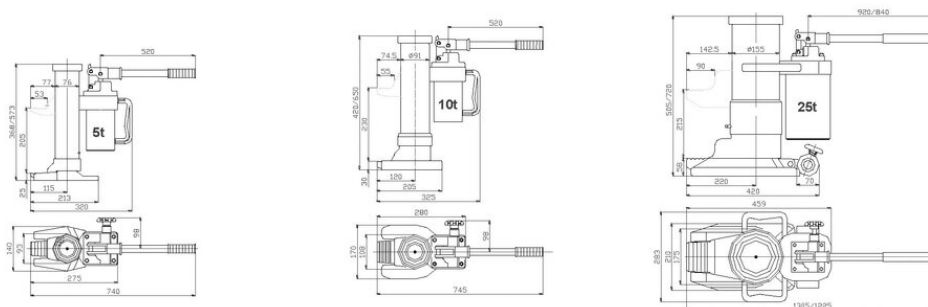
Температурний режим: -20°C до +50°C

Покриття: порошкова фарба

Стандарт: EN 1494

Домкрат механічний низькопідхватний POWERTEX PTJ-S1

Креслення



Technical data

Код товару	Вантажопідйомність тон	Модель	Hand force max. kg	Min-max lifting height of toe mm	Min-max lifting height of top mm	Вага кг
45050012X	5	PTJ-S1/5000KG	38,75	25-230	368-573	25
45050013X	10	PTJ-S1/10000KG	40,75	30-260	420-650	35
45050014X	25	PTJ-S1/25000KG	40,75	58-273	505-720	102