

Храповий замок (тріскачка) 25 мм LC 400 daN 109x36 мм Cr6 free

Інформація про товар

Високоякісний ретчет з вузькою ручкою 25 мм. Хром 3

... [Read more](#)



Матеріал: Сталь

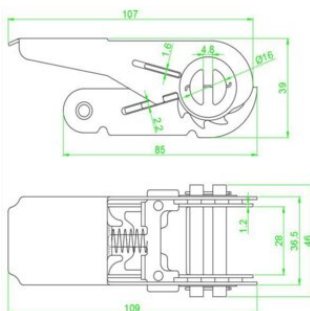
Маркування: Згідно зі стандартом

Покриття: Срібного кольору, оцинкований

Стандарт: EN 12195-2

Храповий замок (тріскачка) 25 мм LC 400 daN 109x36 мм Cr6 free

Креслення



Technical data

Код товару	Максимально допустиме робоче навантаження daN	Руйнівне навантаження тн	Ширина ременя мм	Сила попереднього натягу daN	Dimensions mm
210100740	400	0,08	25	100	109x36