

Храповий замок (тріскачка) 35мм LC 1000 daN 134x72мм Cr6 free

Інформація про товар



Високоякісний ретчет з широкою ручкою 35 мм для стяжних ременів ... [Read more](#)

Матеріал: Сталь

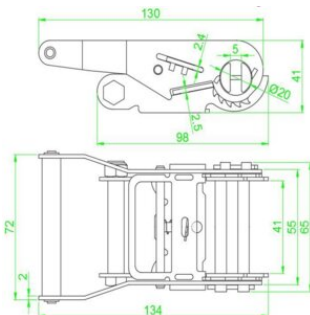
Маркування: Згідно зі стандартом

Покриття: Срібного кольору, оцинкований

Стандарт: EN 12195-2

Храповий замок (тріскачка) 35мм LC 1000 daN 134x72мм Cr6 free

Креслення



Technical data

Код товару	Максимально допустиме робоче навантаження daN	Руйнівне навантаження тн	Ширина ременя мм	Сила попереднього натягу daN	Dimensions mm
		тон			
210100770	1 000	2	35	200	134x72