

## Mechanizm zamknięcia burty 4000XF

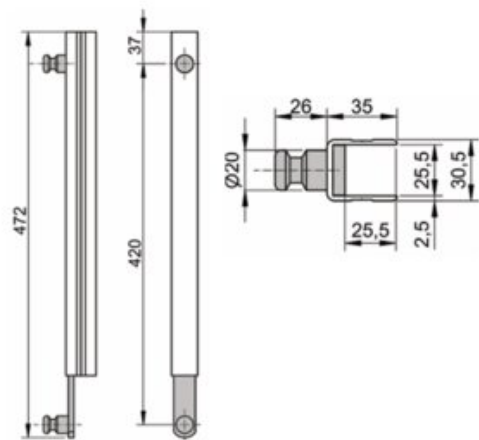
### Informacja o produkcie

Praktyczny element montowany na tylnej burcie wywrotki z prowadnicą, umożliwiającą jej otwieranie w dwóch płaszczyznach. System pozwala na otwieranie burty od dołu – do funkcji tylnozsypu – oraz od góry w sposób tradycyjny. Rozwiązanie zwiększa funkcjonalność pojazdu i ułatwia rozładunek różnego rodzaju materiałów.



Nr artykułu	Model	Waga kg	Przybliżony czas realizacji (dni)
35070011F	Pendulum console	0,95	2

## Rysunek techniczny



Pendulum console