

## Napinacz Black Line 25mm LC 400 daN 109x36mm

---

### Informacja o produkcie

Wysokiej jakości napinacz 25mm do pasów transportowych. Linia produktów Black Line, idealne do użytkowania w miejscach, gdzie osprzęt ma nie rzuca ... [Read more](#)

---

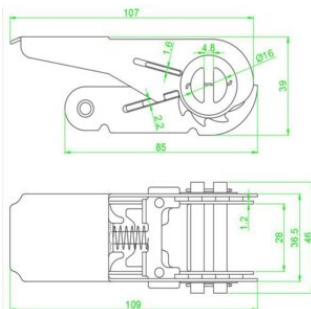
**Materiał:** Stal

**Zakończenie:** Czarny, malowany



## Napinacz Black Line 25mm LC 400 daN 109x36mm

### Rysunek techniczny



### Dane techniczne

Nr artykułu	Zdolność mocująca daN	Min. siła zrywająca t ton	Długość mm	Szerokość mm	Szerokość pasa mm	STF daN	Wymiar mm
210101050	400	0,8	109	36	25	150	109x36