

## Napinacz 35mm LC 1000 daN 134x72mm

---

### Informacja o produkcie



Wysokiej jakości napinacz z szeroką rączką 35mm do pasów transpor ... [Read more](#)

---

**Materiał:** Stal

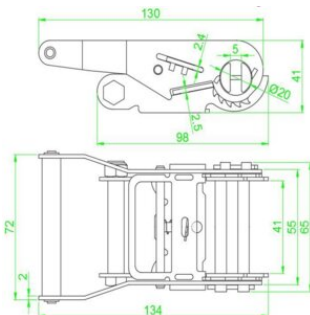
**Znakowanie:** zgodnie z normą, zgodnie z normą

**Zakończenie:** Srebrny, ocynk

**standard:** EN 12195-2

## Napinacz 35mm LC 1000 daN 134x72mm

### Rysunek techniczny



### Dane techniczne

Nr artykułu	Zdolność mocująca daN	Min. siła zrywająca t ton	Szerokość pasa mm	STF daN	Wymiar mm
210100770	1 000	2	35	200	134x72