

Narożnik ochronny KP Drum

Informacja o produkcie



Cechy:

- Certyfikaty Unii Europejskiej
- Bardzo wysokiej jakości tworzywo sztuczne zapewnia wysoką wytrzymałość i odporność na niskie i wysokie temperatury od -30 do +70 stopni
- Doskonała powłoka chroni pasy przed ścieraniem, co znacznie wydłuża ich żywotność
- Najwyższy współczynnik rozkładu naprężenia odciagu „K=1,8”
- Odporność na odkształcenia

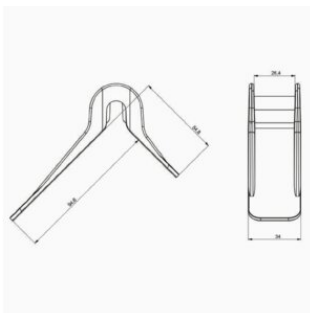
... [Read more](#)

Materiał: Plastik

Zakres temperatur: -30°C do +70°C

Narożnik ochronny KP Drum

Rysunek techniczny



Dane techniczne

Nr artykułu	Szerokość pasa mm	Wymiary mm	Kolor
240100200	26	95 x 55 x 34	czarny