

Napinacz Ergo 75mm LC 5000daN 385x116mm

Informacja o produkcie



Wysokiej jakości napinacz z hakiem obrotowym 75 mm do pasów mocujących
... [Read more](#)

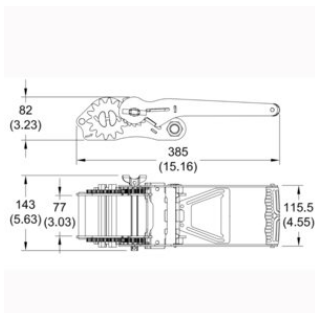
Materiał: Stal

Znakowanie: zgodnie z normą

standard: EN 12195-2

Napinacz Ergo 75mm LC 5000daN 385x116mm

Rysunek techniczny



Dane techniczne

Nr artykułu	Zdolność mocująca daN	Min. siła zrywająca t ton	Szerokość pasa mm	STF daN	Wymiar mm
210101190	5 000	10	75	500	385x116