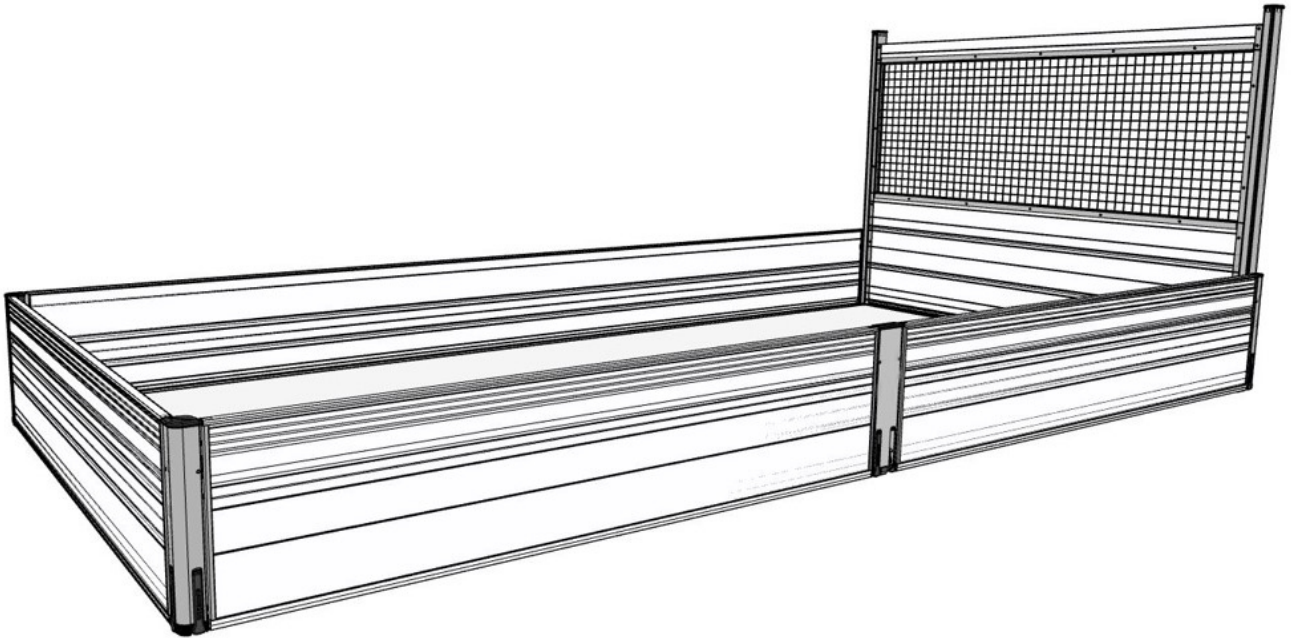


Modular Platform Kit

2020-02-24 510810011



- DE Montageanleitung
- DK Monteringsvejledning
- ES Instrucciones de montaje
- FI Asennusohje
- FR Instructions de montage
- GB Mounting Instruction
- LV Montāžas instrukcija
- NO Monteringsanvisning
- PL Instrukcja montażowa
- SE Monteringsanvisning

- DE Allgemeines**
Vor der Montage alle Teile identifizieren. Montage und Wartung müssen genau und fachmännisch durchgeführt werden. Stets die Anweisungen befolgen. Der Kunde muss alle Anweisungen und Anleitungen erhalten, um diese Unterlagen für die spätere Wartung und Pflege im Fahrzeug aufbewahren zu können.
- DK Generelt**
Kontroller at alle dele er til stede inden montering. Montering og service skal foretages omhyggeligt og fagmæssigt. Følg anvisningerne. Giv alle anvisninger og instruktioner til kunden, så de kan opbevares i køretøjet til brug for fremtidig service og vedligeholdelse.
- ES General**
Antes de la instalación identifique todas las partes. La instalación y el servicio deben realizarse con cuidado y profesionalidad. Siga las instrucciones. Todas las indicaciones e instrucciones para el cliente, deben mantenerse en el vehículo para futuros servicios y mantenimientos.
- FI Yleistä**
Tunnista kaikki osat ennen asennusta. Asennus ja huolto on suoritettava huolellisesti ja ammattitaitoisesti. Noudata ohjeita. Luovuta kaikki ohjeet asiakkaalle ja pyydä häntä säilyttämään niitä ajoneuvossa mahdollisia tulevia huolto- ja kunnossapitotöitä varten.
- FR Généralités**
Identifier toutes les pièces avant l'installation. L'installation doit être effectuée avec soin par une personne qualifiée. Suivez les instructions. Toutes les directives et les instructions destinées au client doivent être conservées dans le véhicule pour un entretien et une maintenance futurs.
- GB General**
Identify all parts before installation. Installation and service should be carried out carefully and professionally. Follow the instructions. All directives and instructions for the customer should be kept in the vehicle for future service and maintenance.
- LV Vispārēja informācija**
Pirms montāžas identificējiet visas detaļas. Montāža un serviss ir jāveic rūpīgi un profesionāli. Sekojiet norādījumiem. Visus norādījumus un instrukcijas izsniedziet klientam, lai tās tiktu glabātas automobiļā un būtu pieejamas servisa un apkopes gadījumos.
- NO Generelt**
Identifiser alle deler før montering. Montering og service skal utføres nøyaktig og fagmessig. Følg anvisningene. Oppbevar alle anvisninger og instruksjoner til kunden i bilen, for fremtidig service- og vedlikeholdsbehov.
- PL Informacje ogólne**
Zapoznaj się z poszczególnymi częściami przed przystąpieniem do montażu. Czynności montażowe i serwisowe należy wykonywać dokładnie i fachowo. Stosuj się do instrukcji. Wszystkie wskazówki i instrukcje należy przekazać klientowi w celu przechowywania ich w pojeździe z myślą późniejszego wykorzystania przy okazji wykonywania czynności serwisowych i konserwacyjnych.
- SE Allmänt**
Identifera alla delar före montering. Montering och service ska utföras noggrant och fackmannamässigt. Följ anvisningarna. Lämna alla anvisningar och instruktioner till kunden att förvaras i fordonet för eventuella framtida service- eller underhållsbehov.

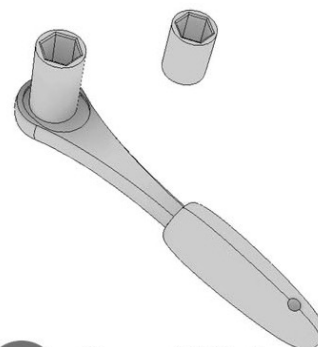
Tools required to assembly the Modular Platform Kit



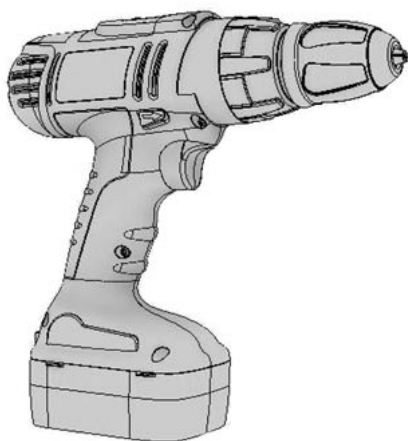
TX30 L= min. 45 mm
TX45 L= min. 45 mm



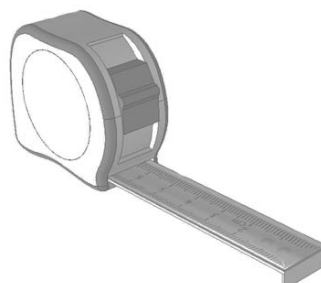
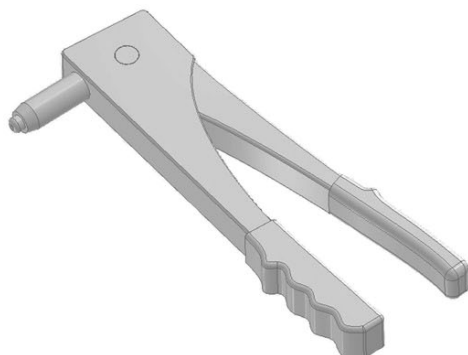
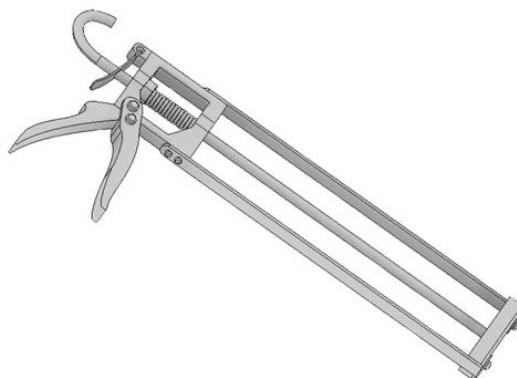
Ø 3,5 mm
Ø 7 mm
Ø 9 mm



13 mm (11 Nm)
17 mm (26 Nm)

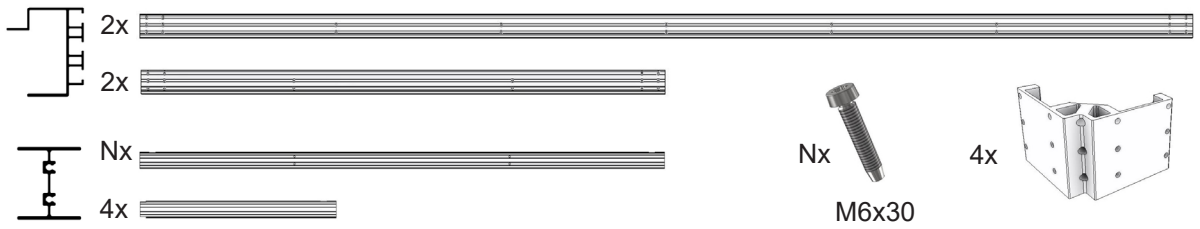


11 Nm / 26 Nm

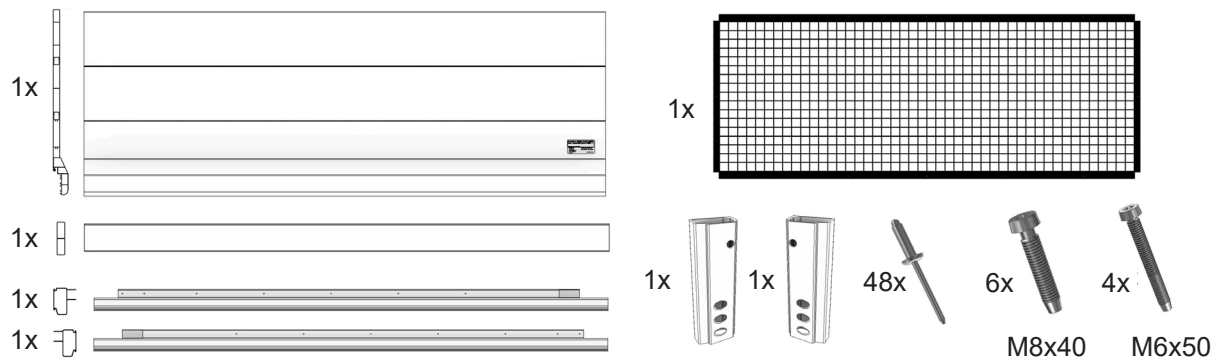


Parts included in the Modular Platform Kit

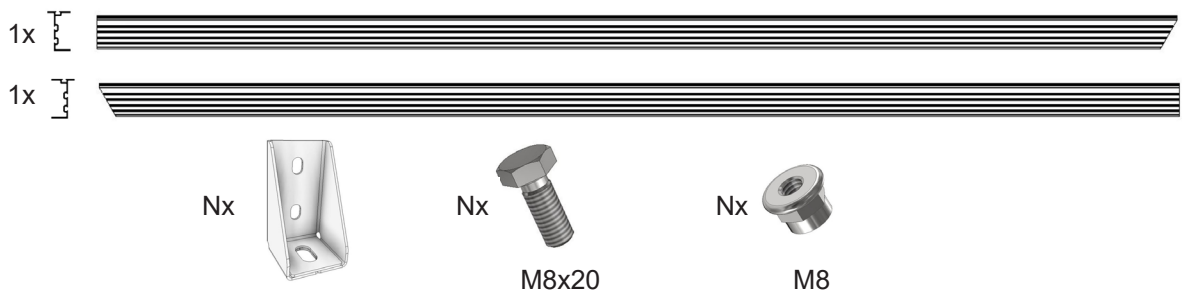
1
i



2
i



3
i



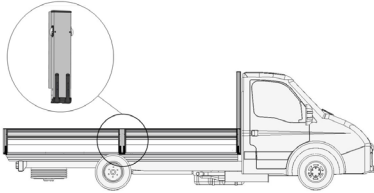
4
i



NOTE!

Nx = varying amount depending on product version

Parts included in the Modular Platform Kit

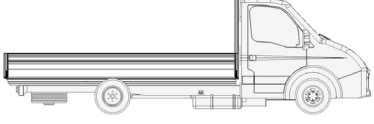


2x SIDE F

2x SIDE R

1x REAR

2x



2x

1x


2x

6x M8x60


5




2x



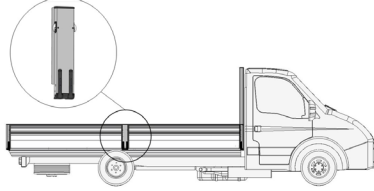
3x




1x




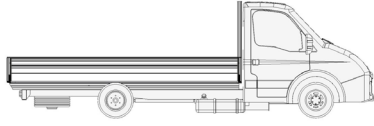
6


4x



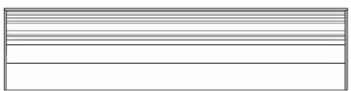
2x


2x




1x



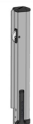
1x




1x



2x



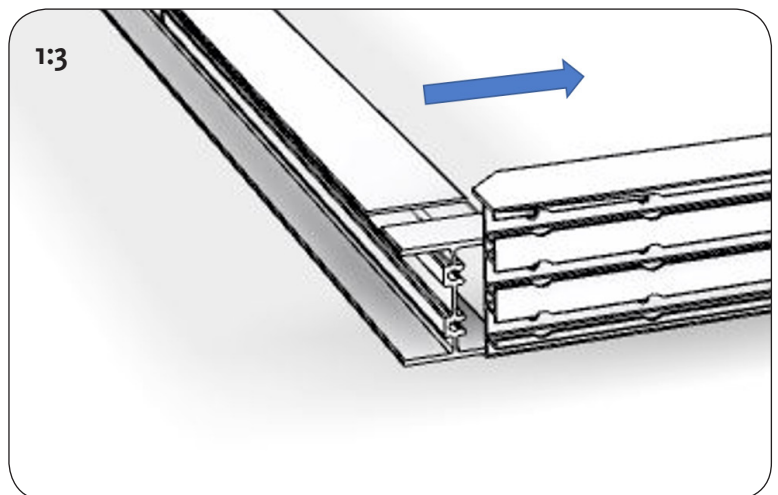
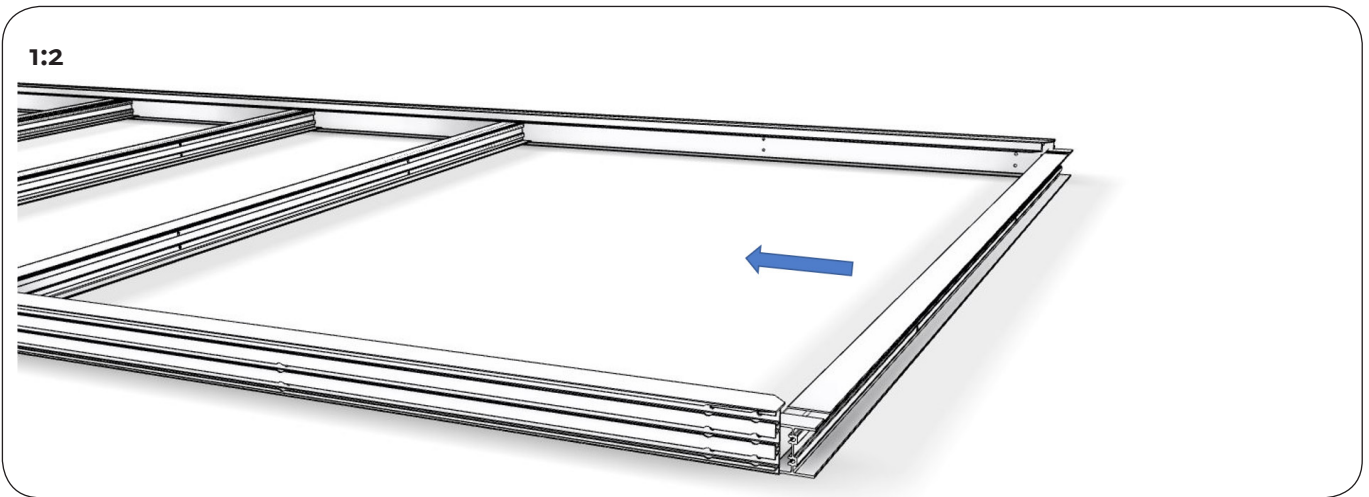
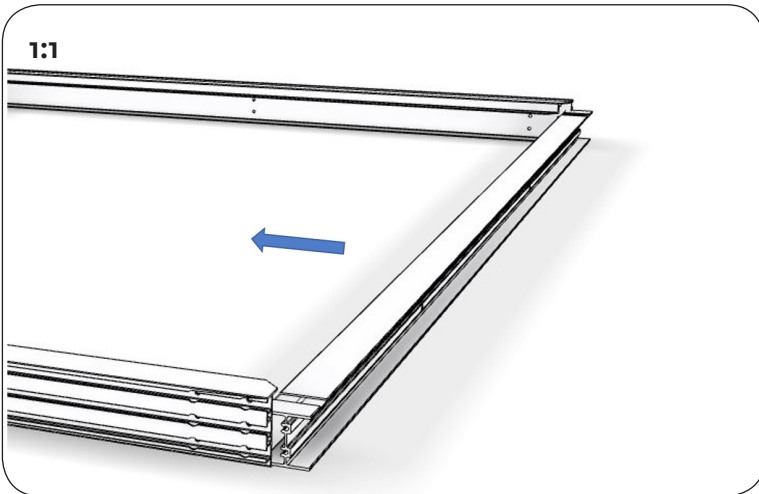
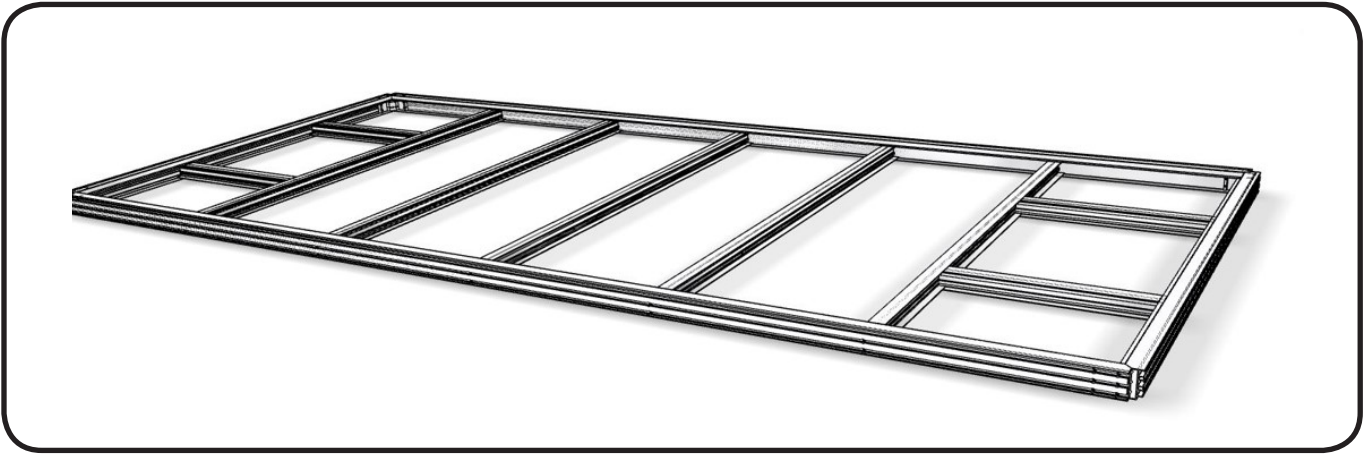
2x

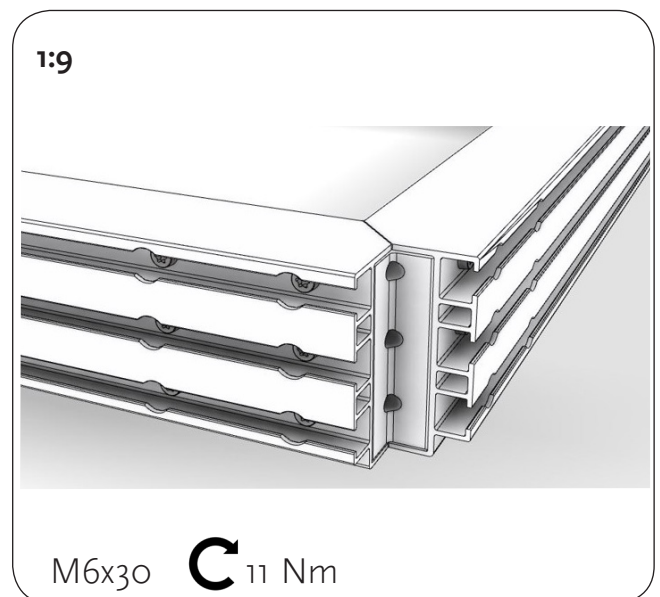
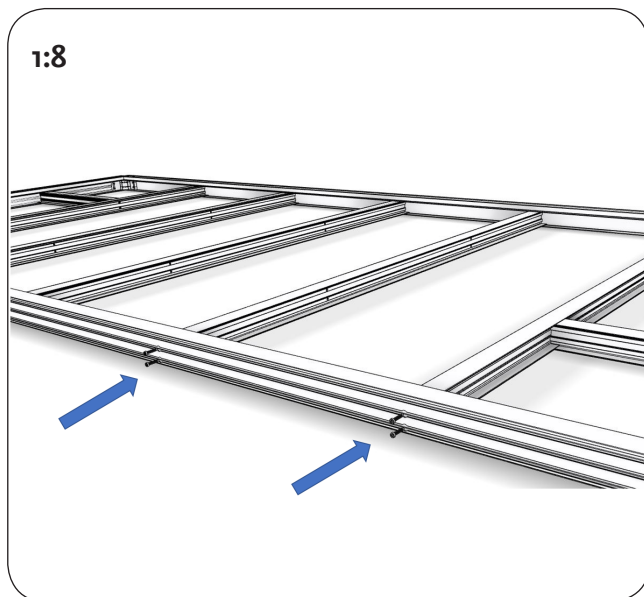
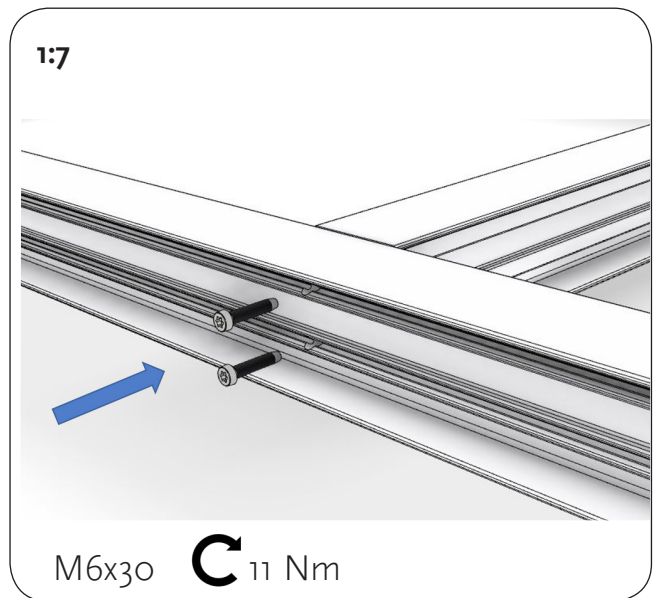
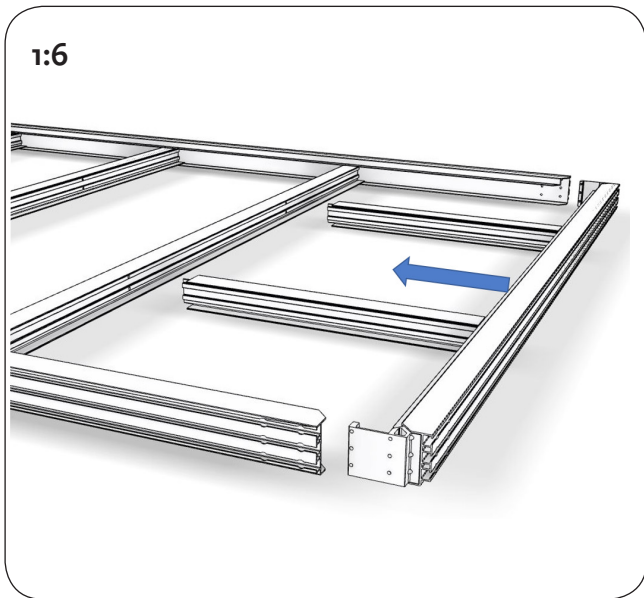
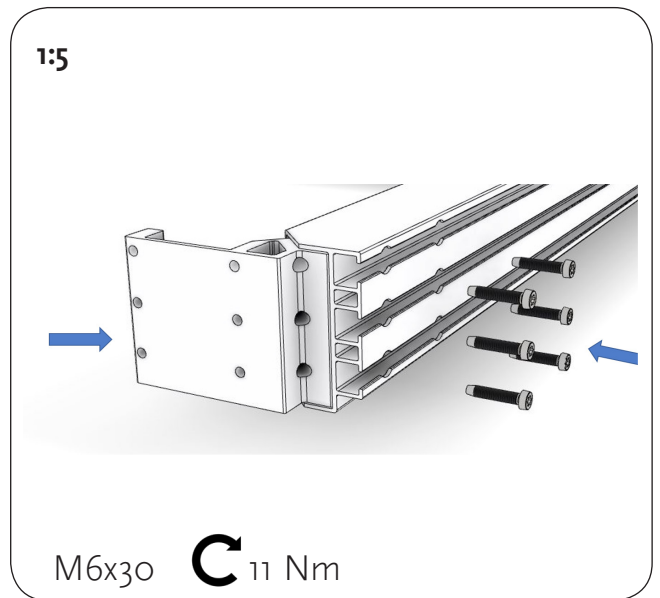
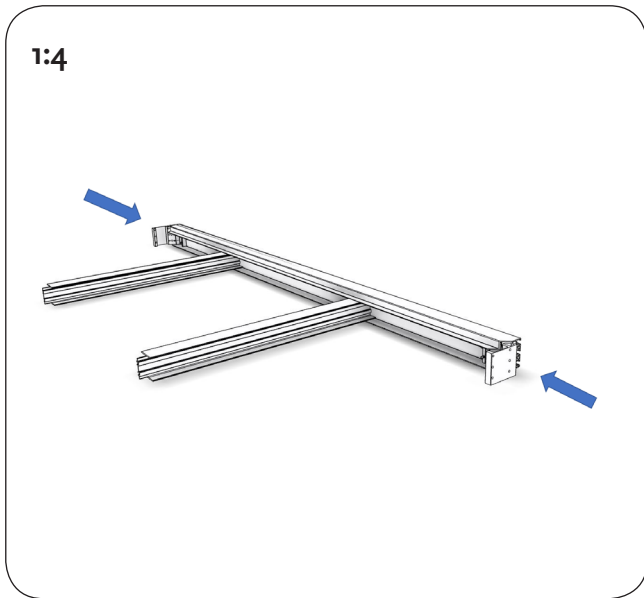


7

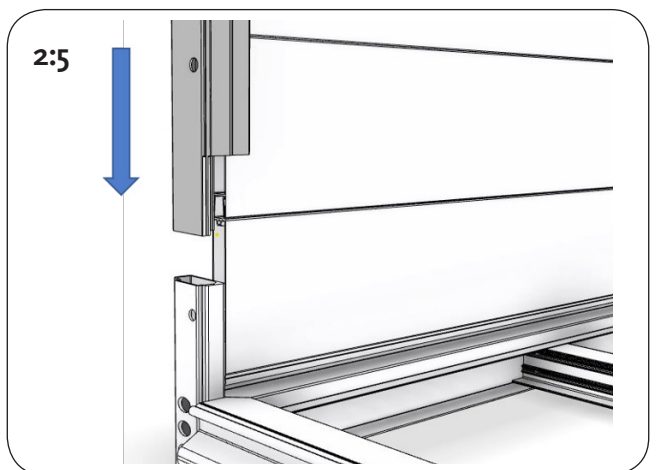
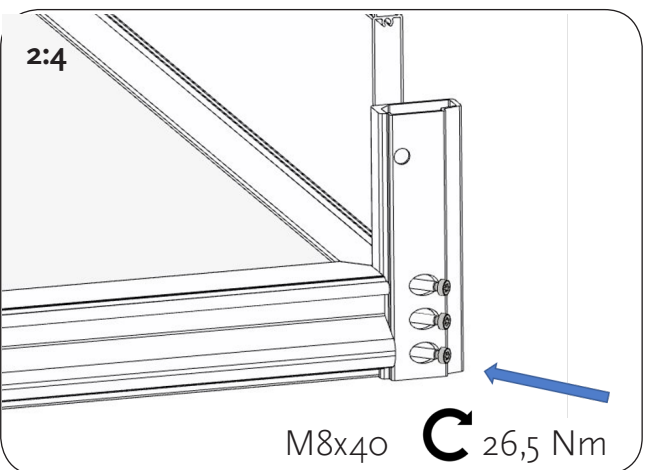
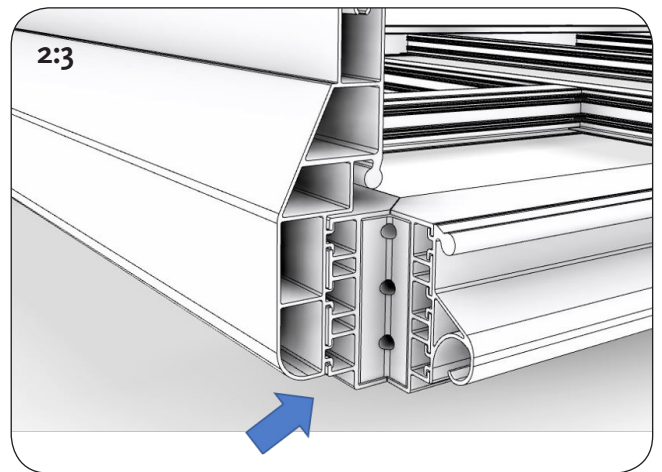
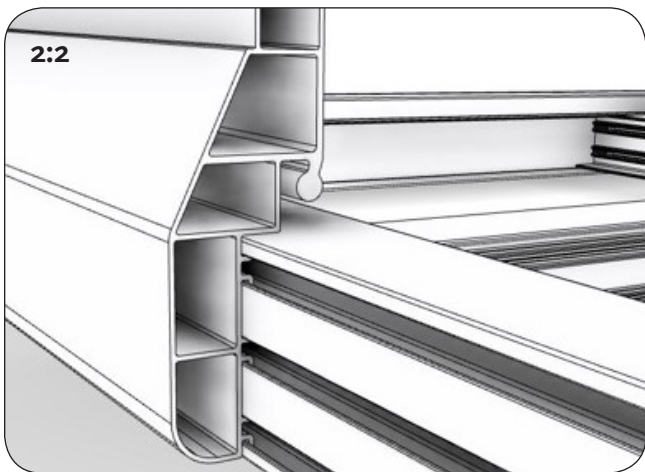
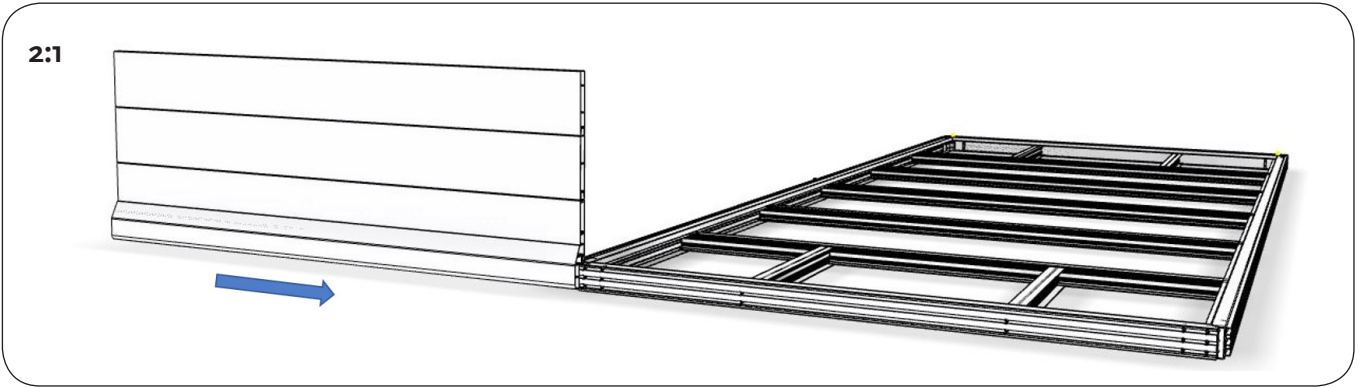
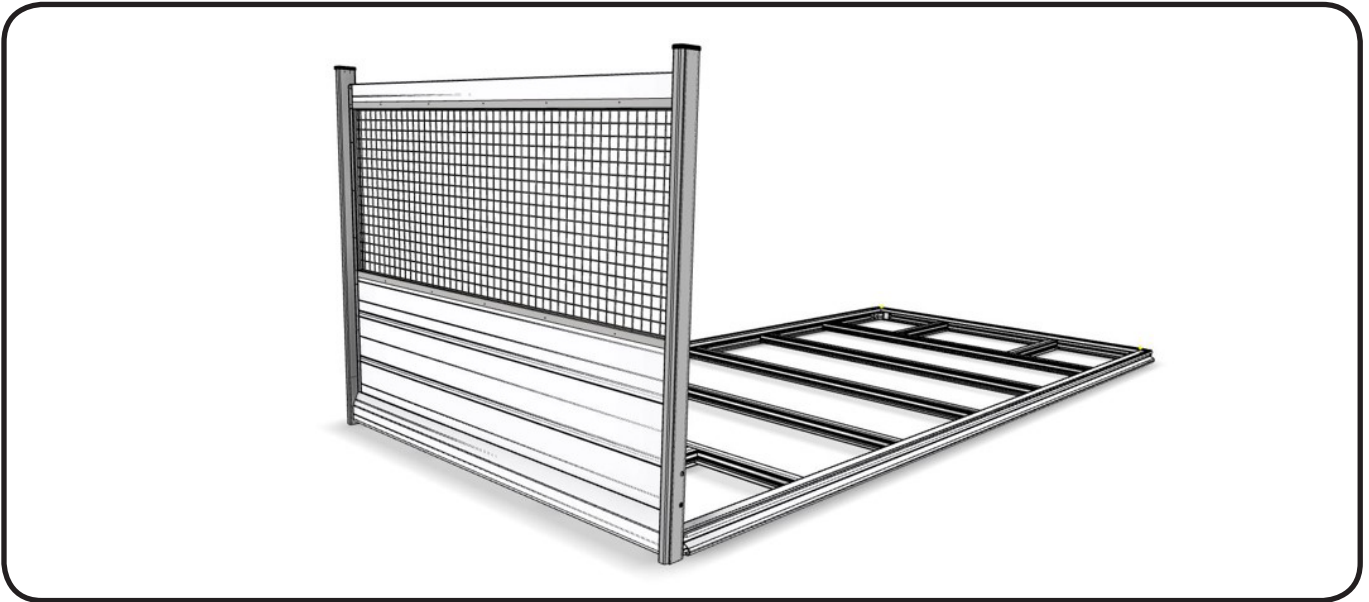


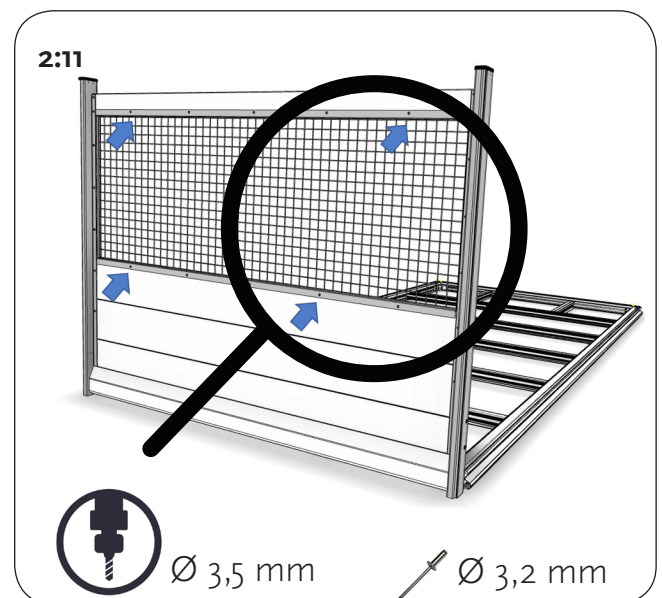
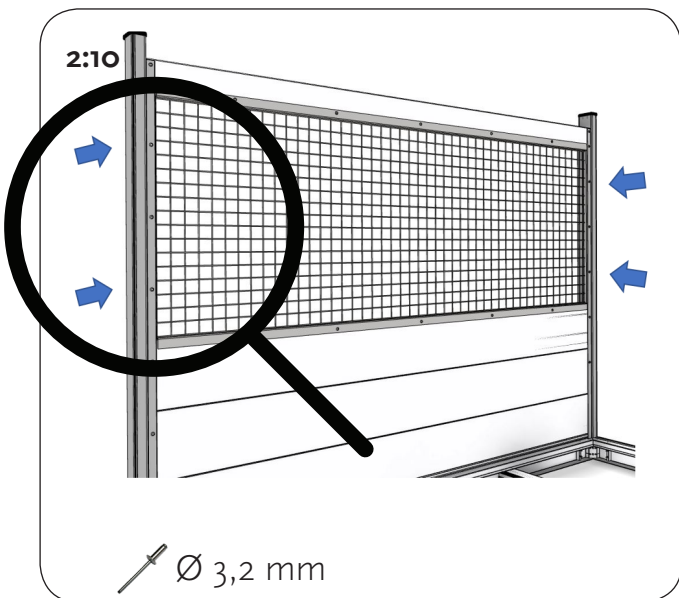
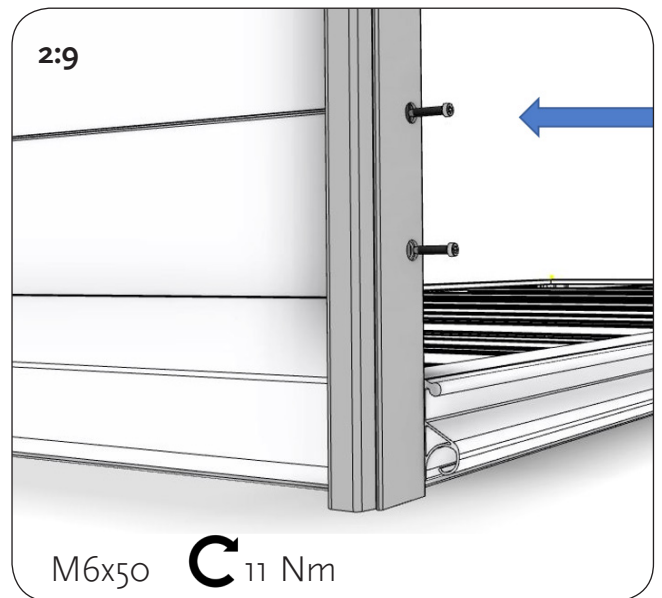
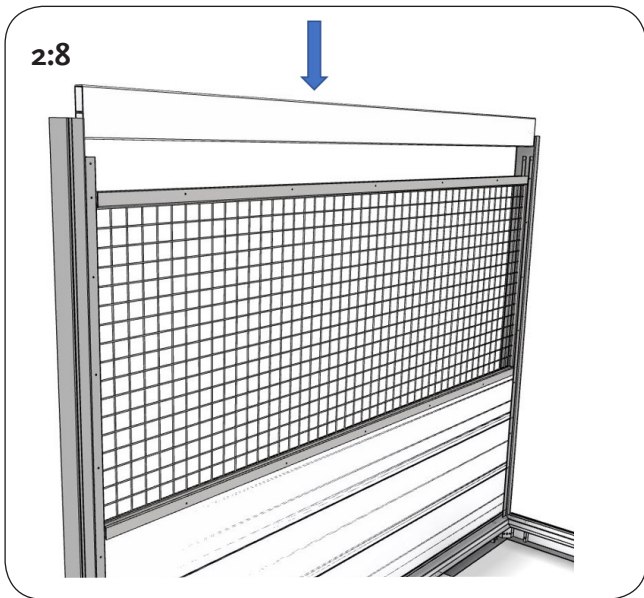
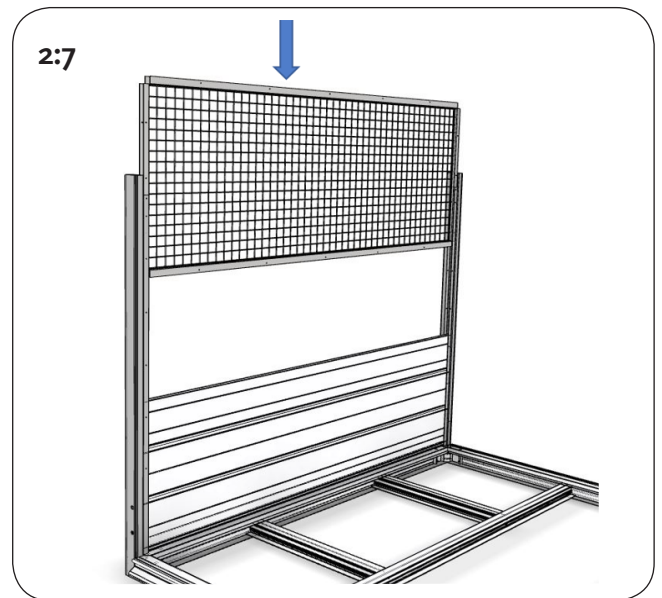
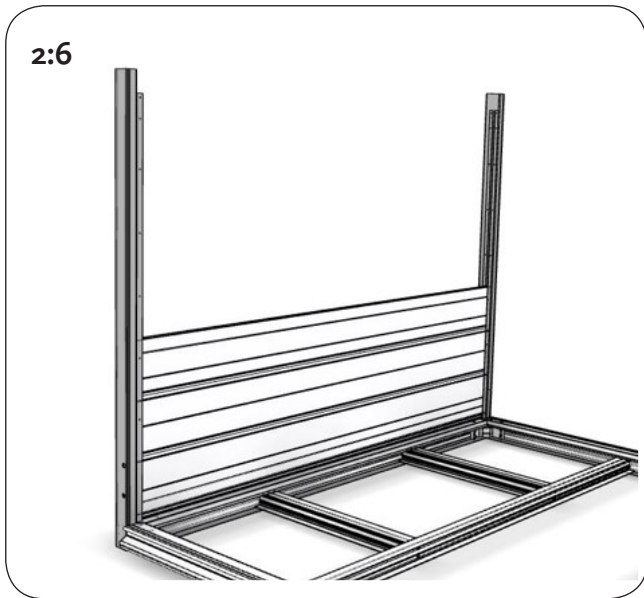
1. Mounting chassis



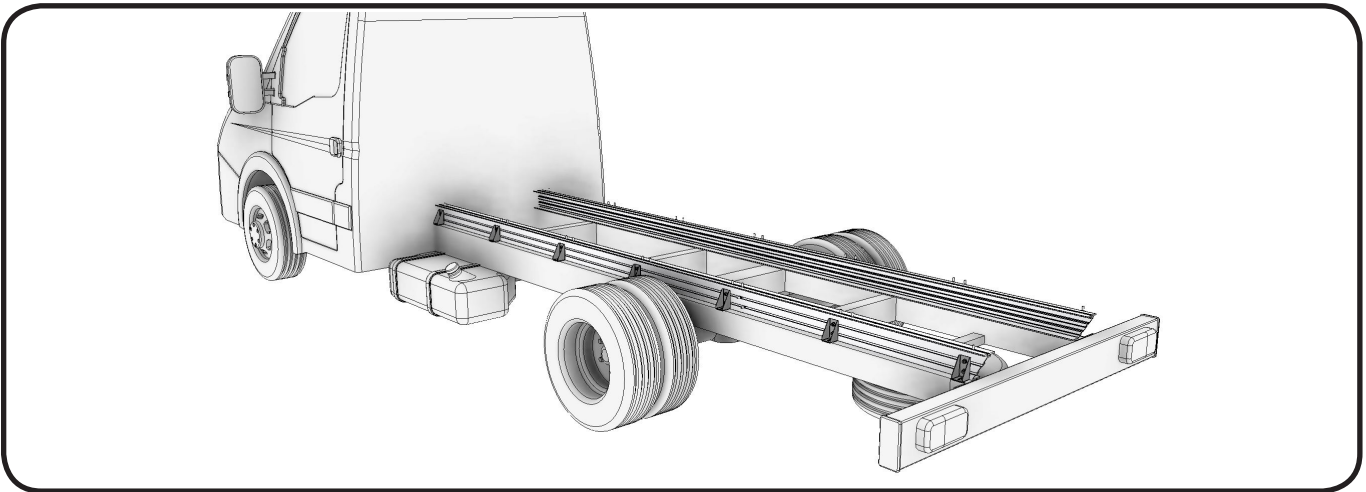


2. Mounting front wall


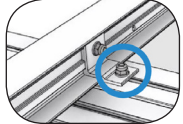


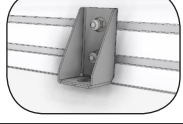


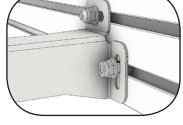



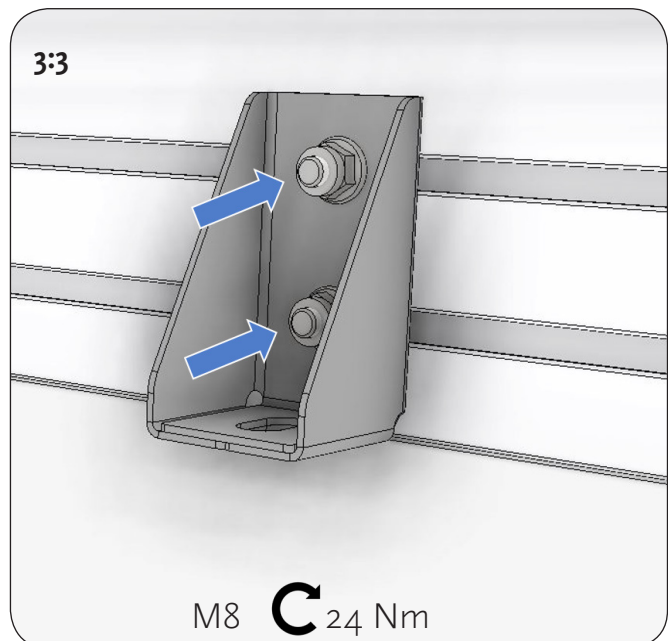
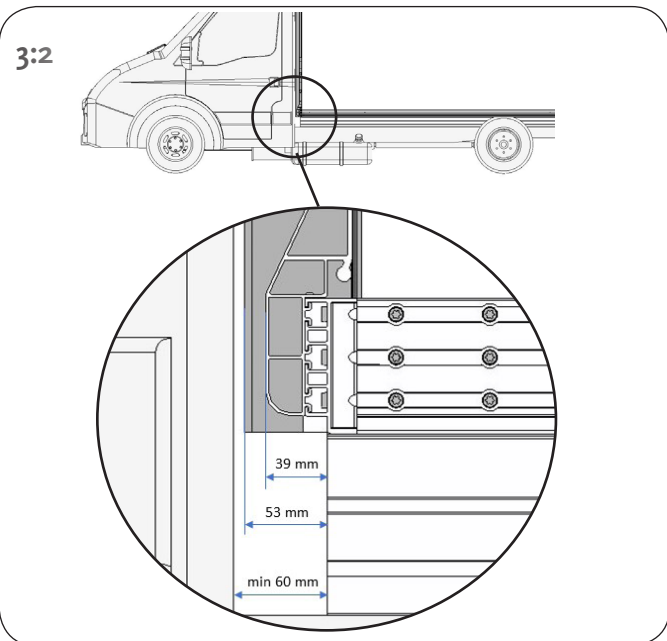


3. Mounting runners on truck chassie

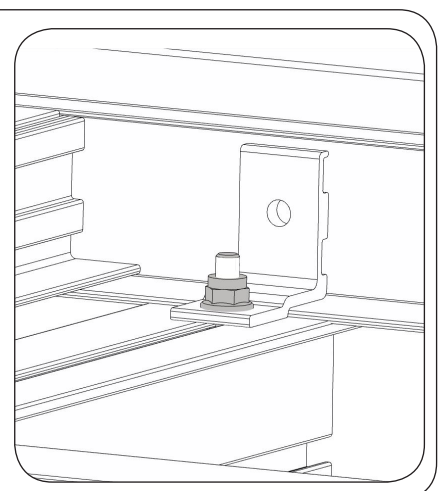
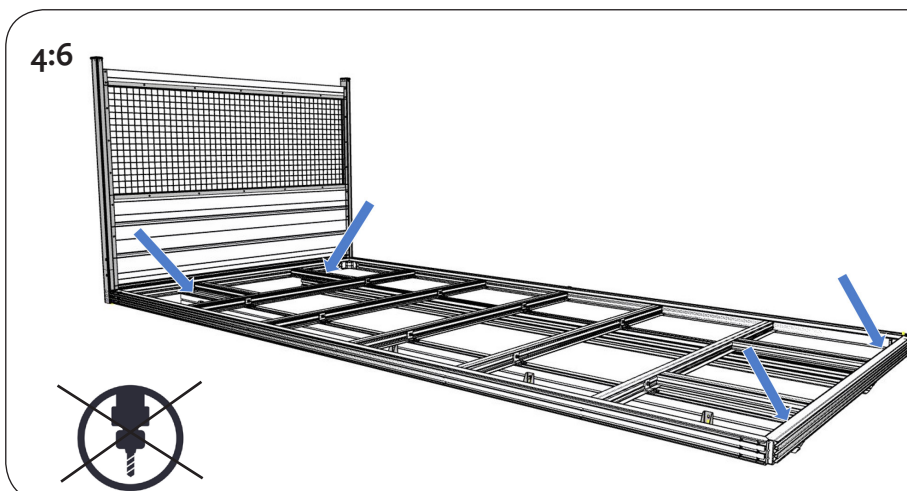
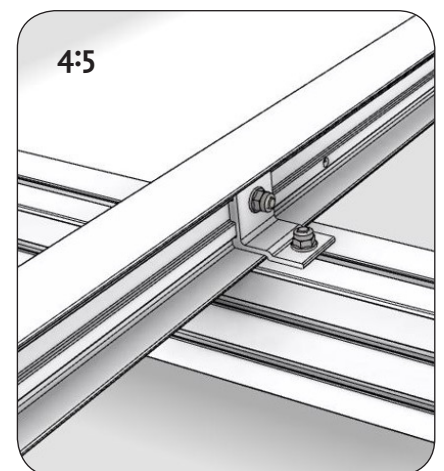
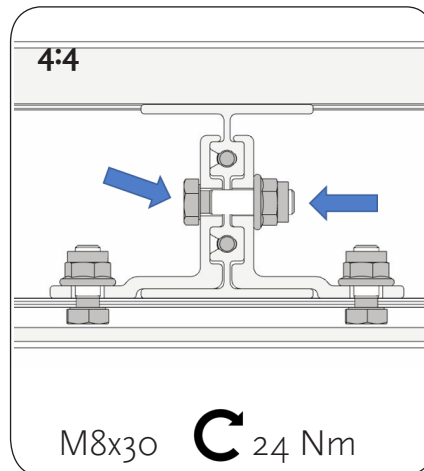
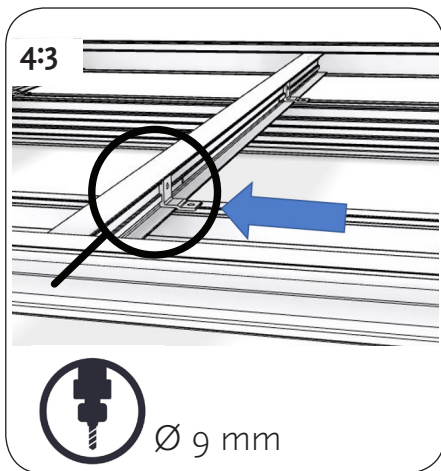
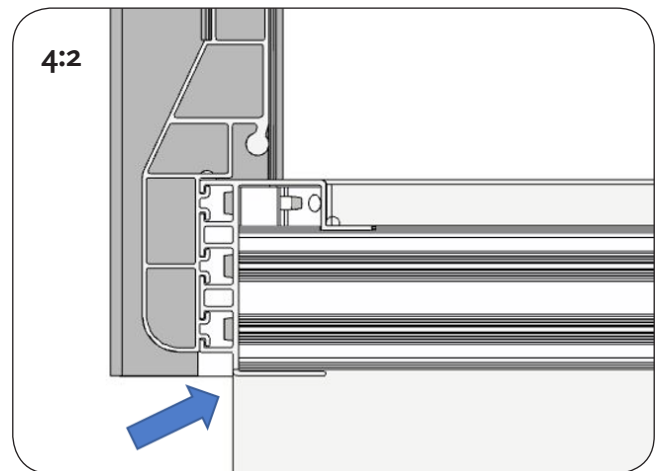
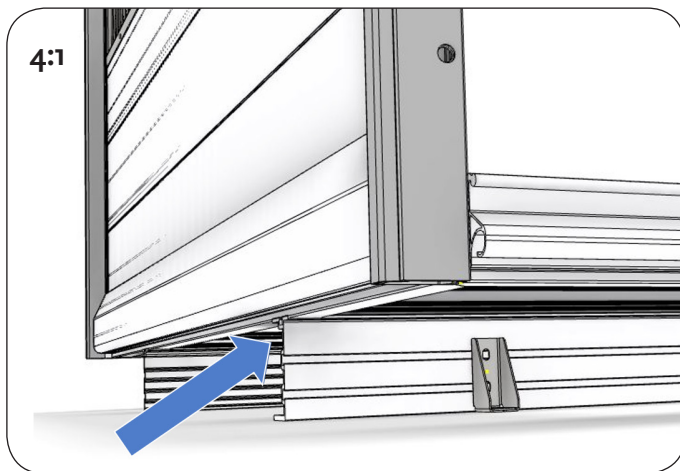
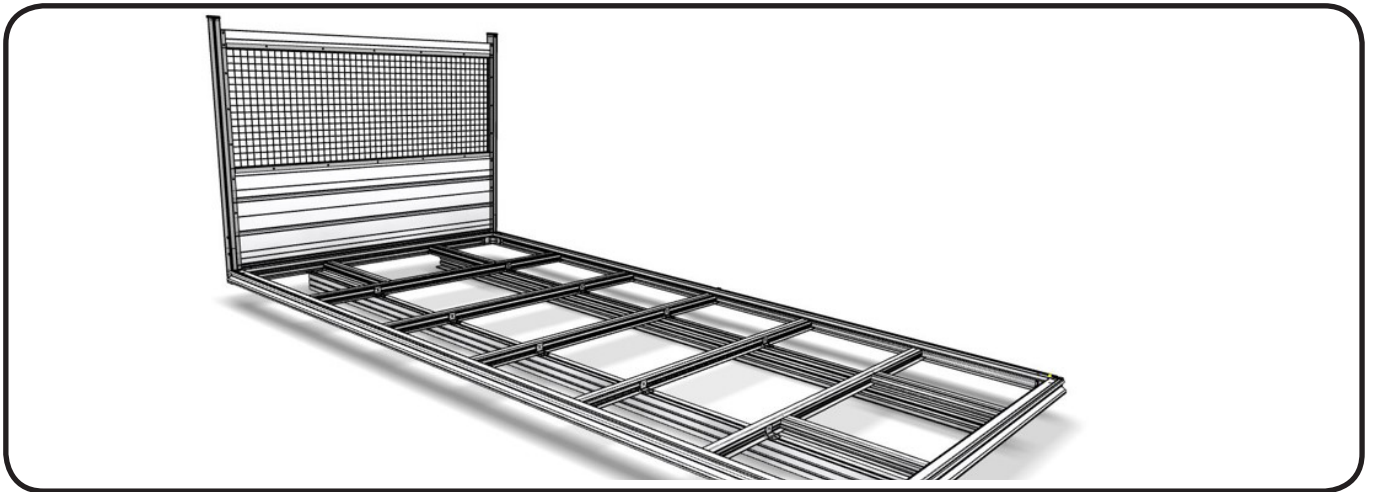


3:1

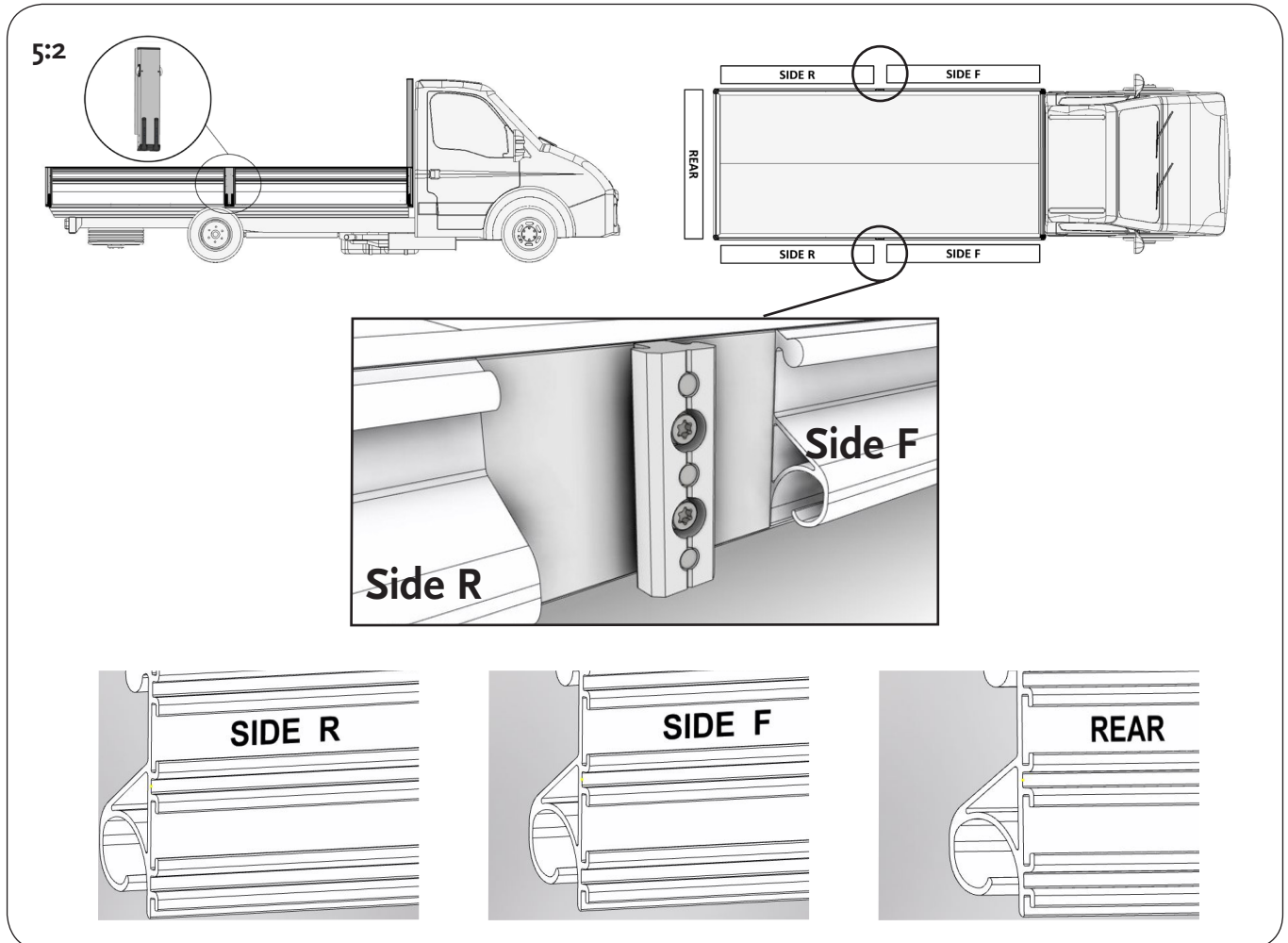
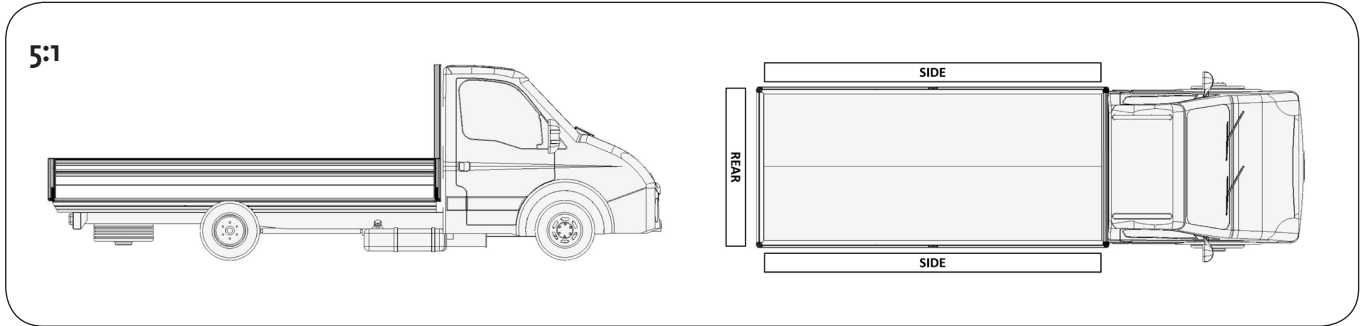
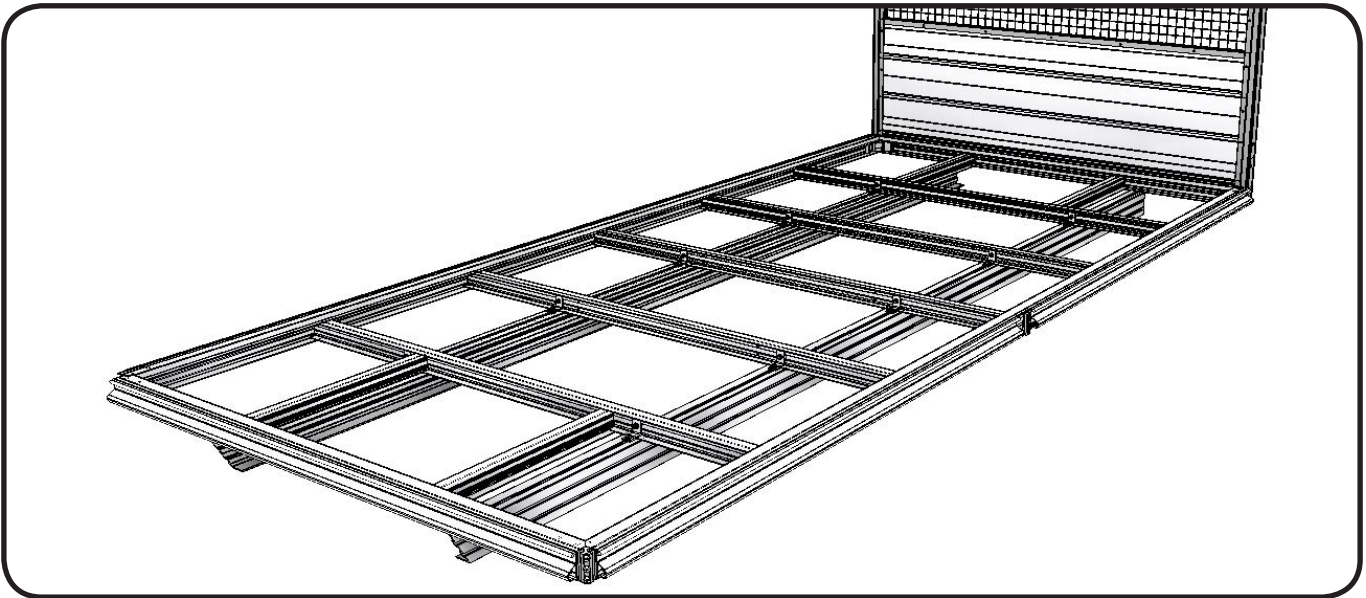
A:				4:5
B:				3:3
C:				8:1

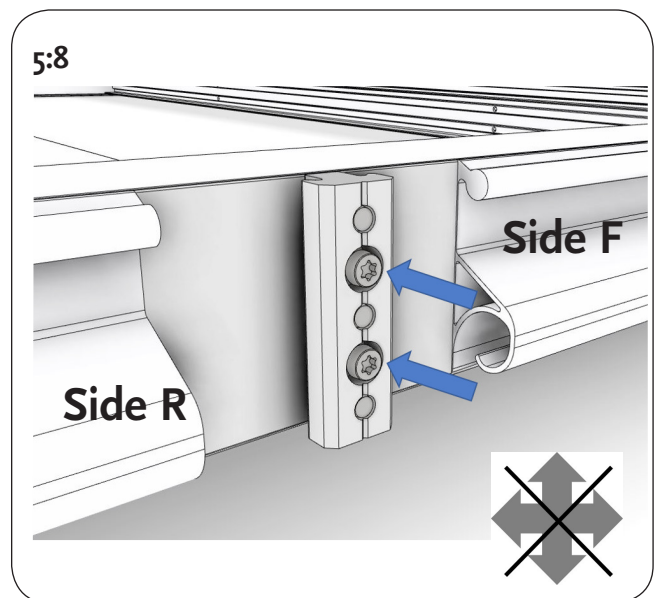
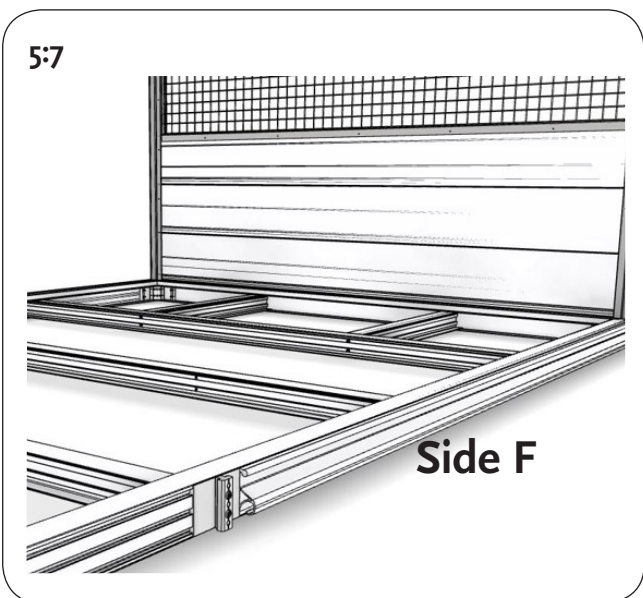
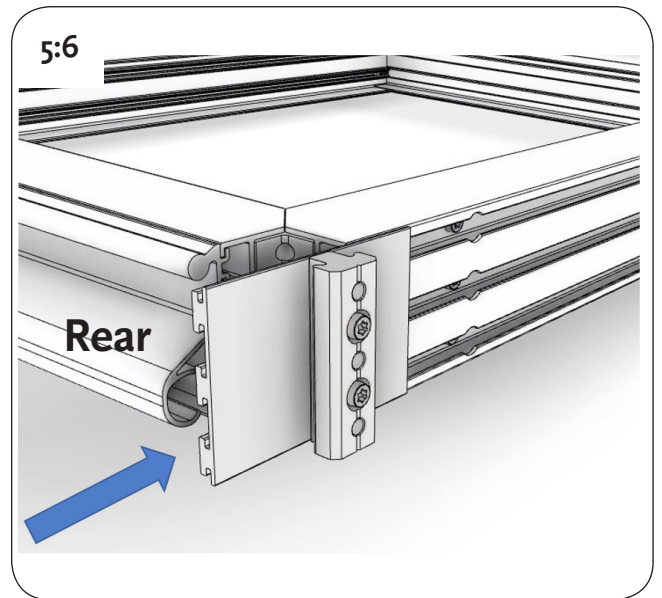
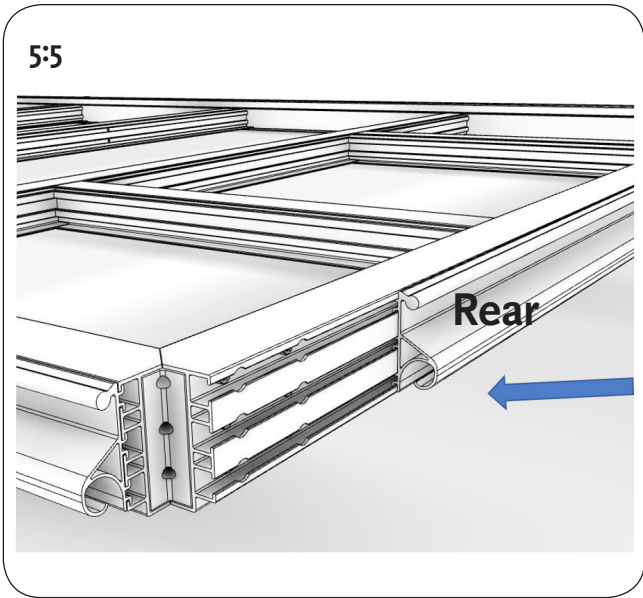
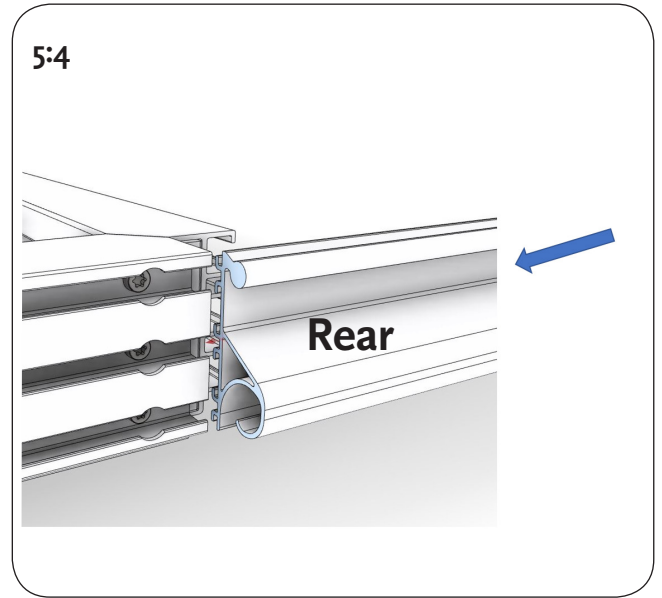
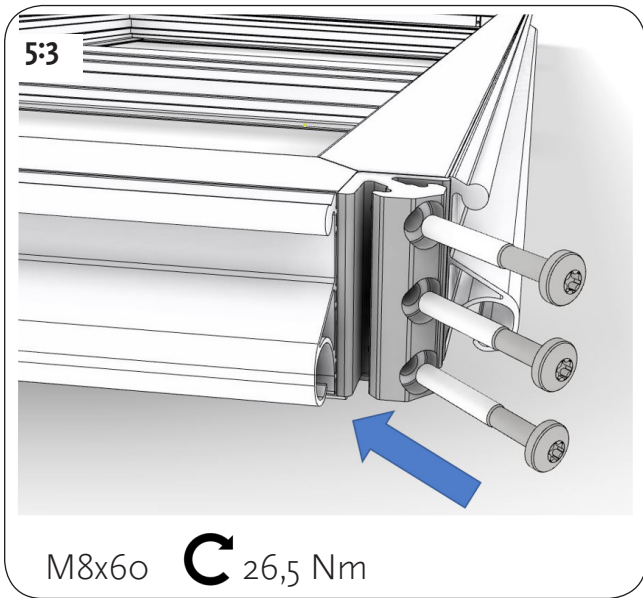


4. Mounting platform on the runners

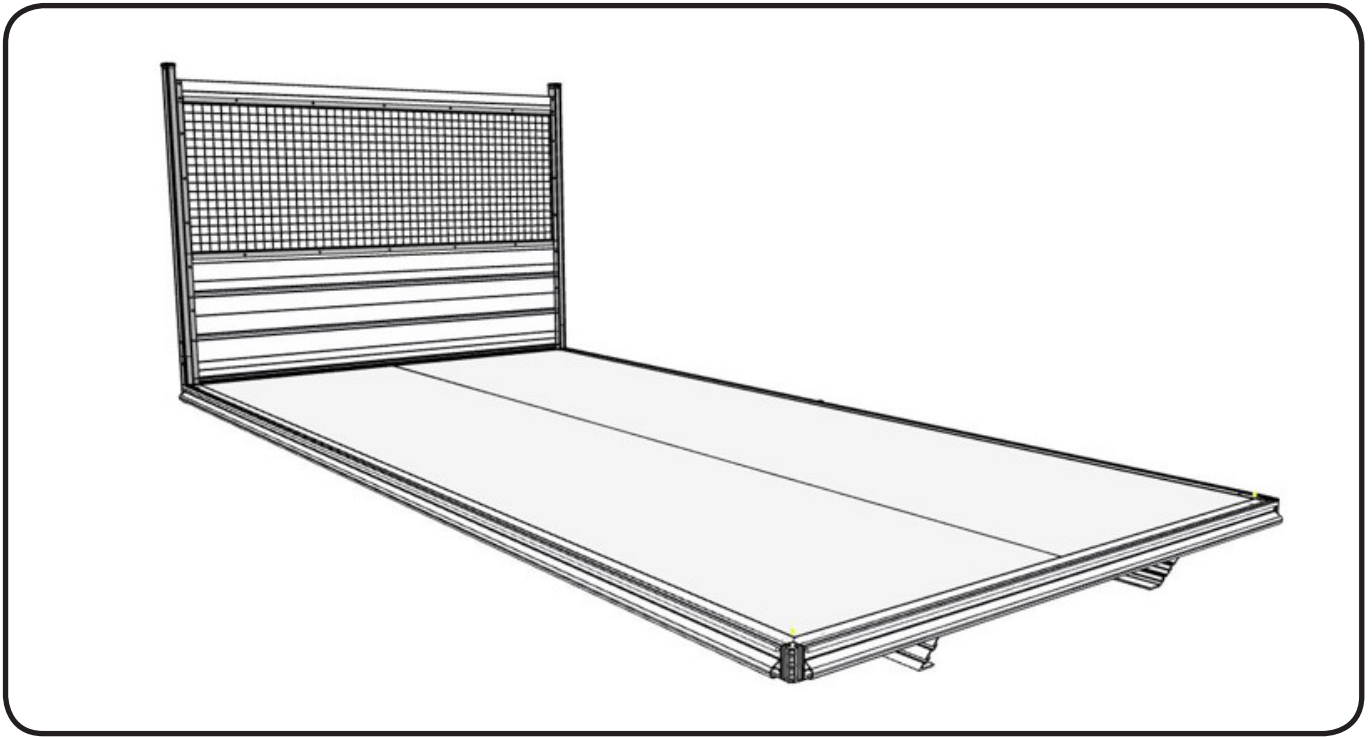


5. Mounting outer side raves

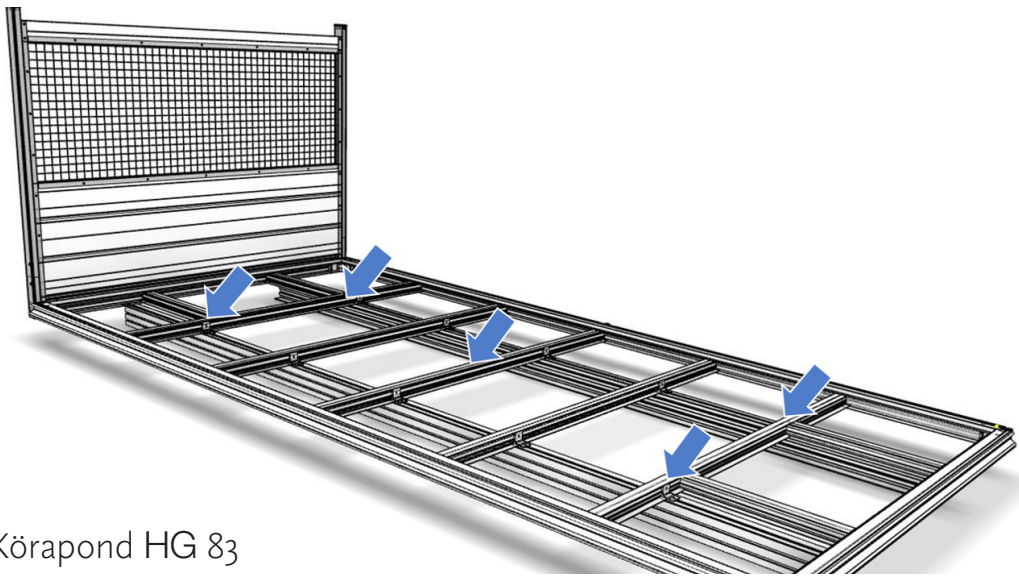




6. Mounting floor panel

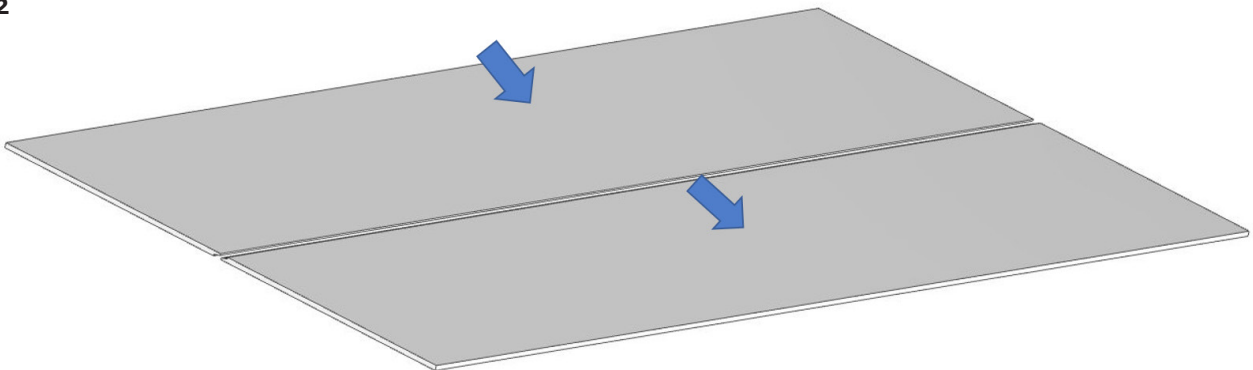


6:1

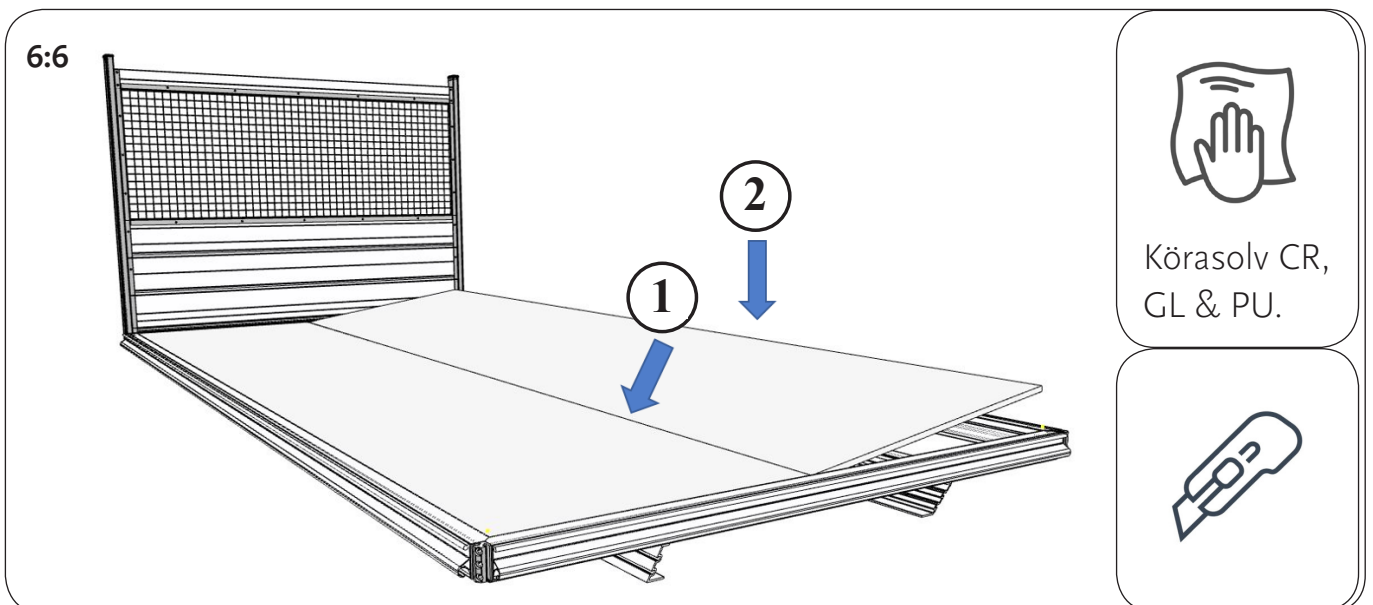
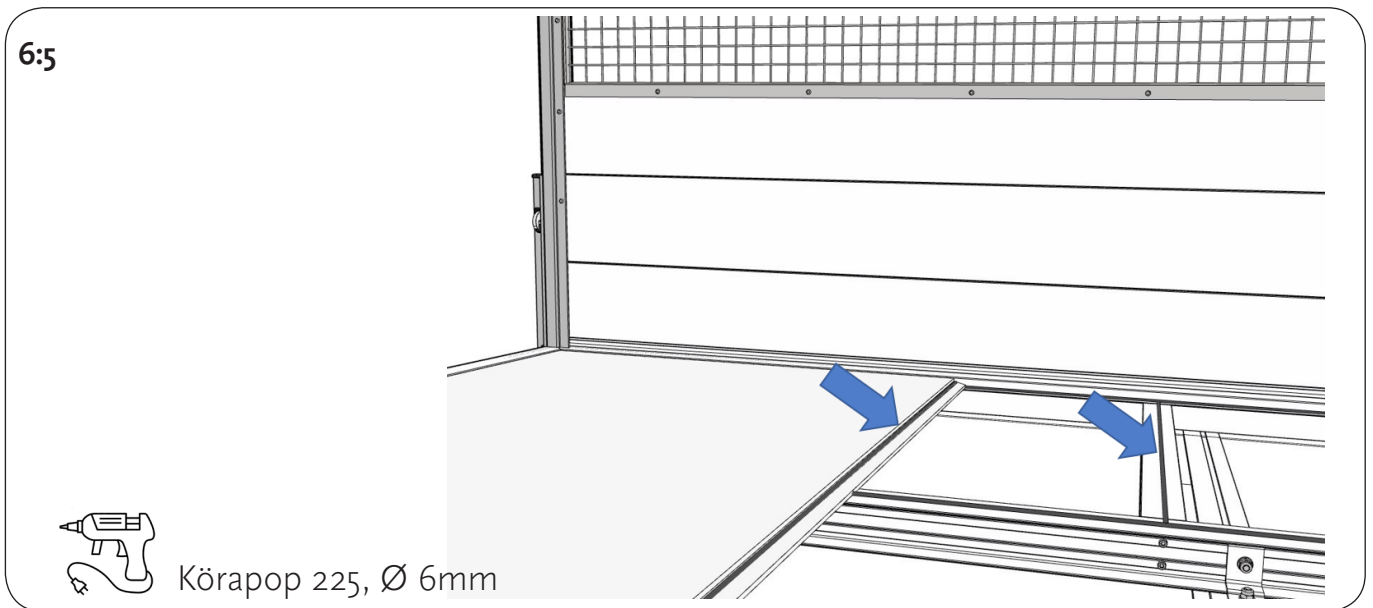
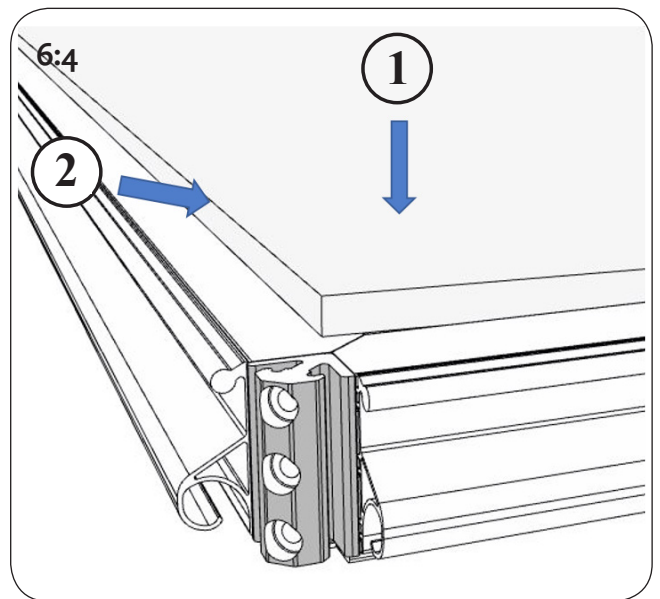
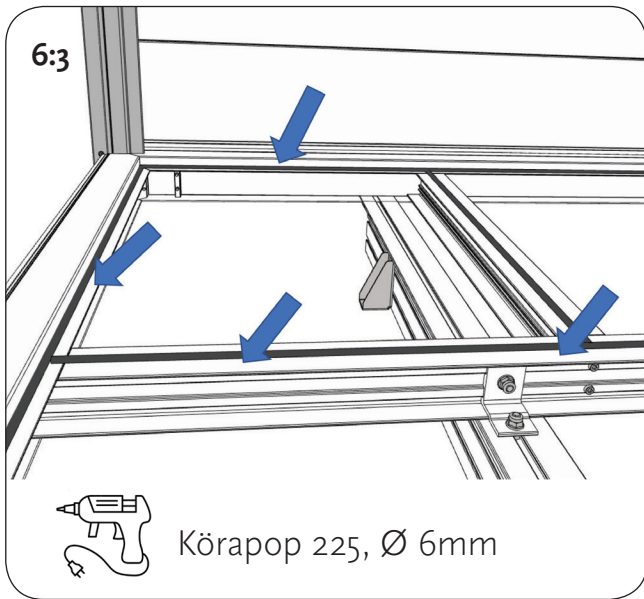


Körapond HG 83

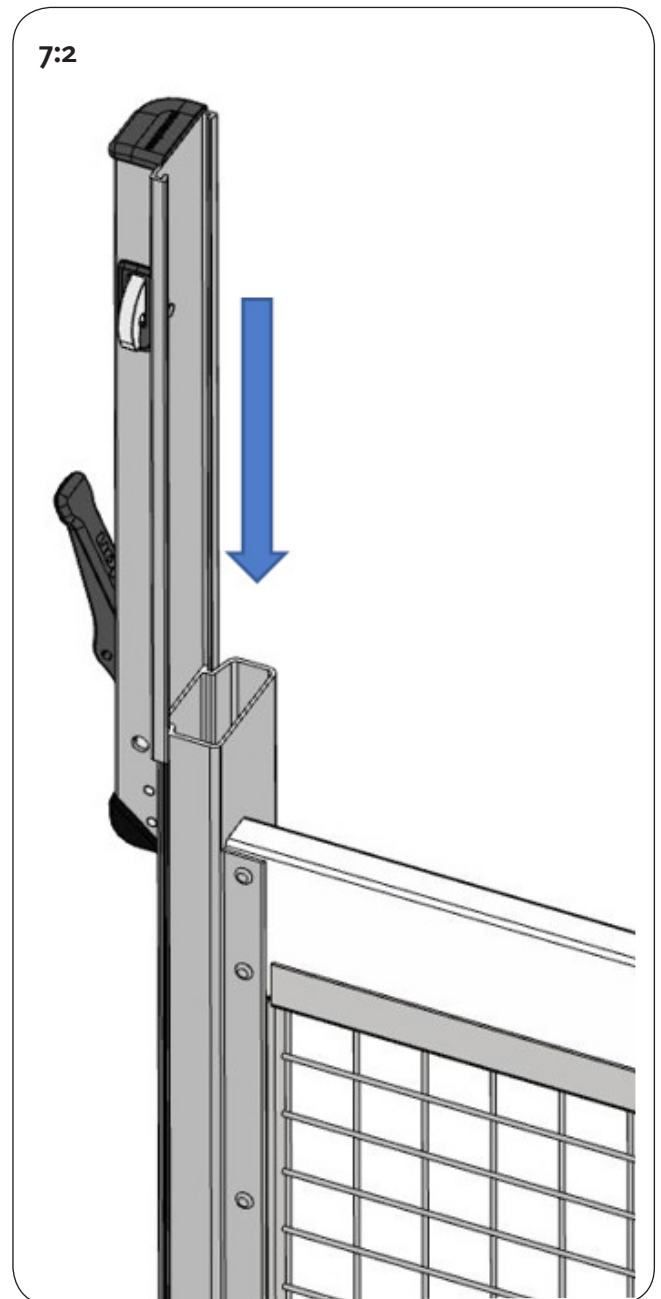
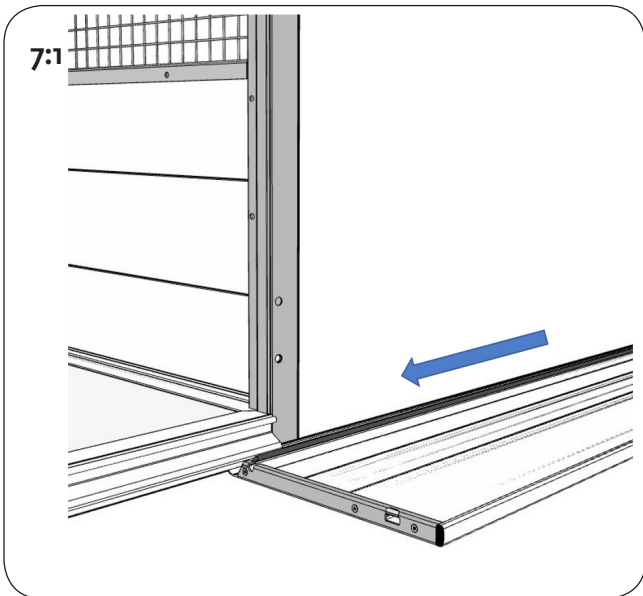
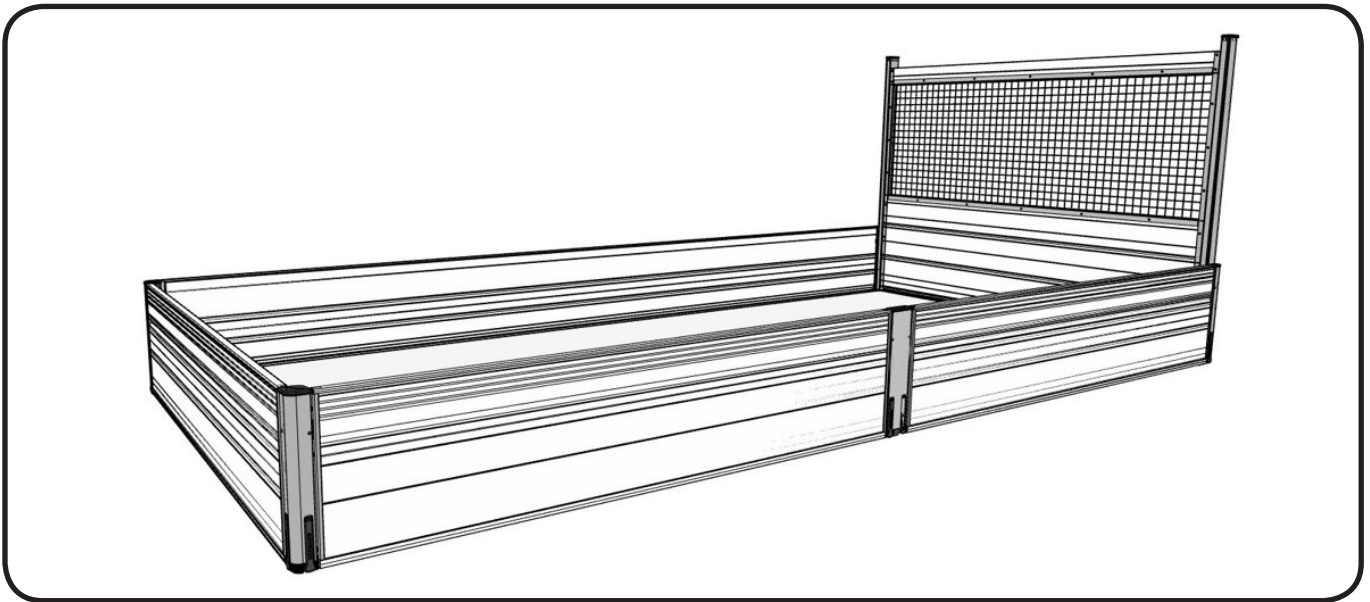
6:2

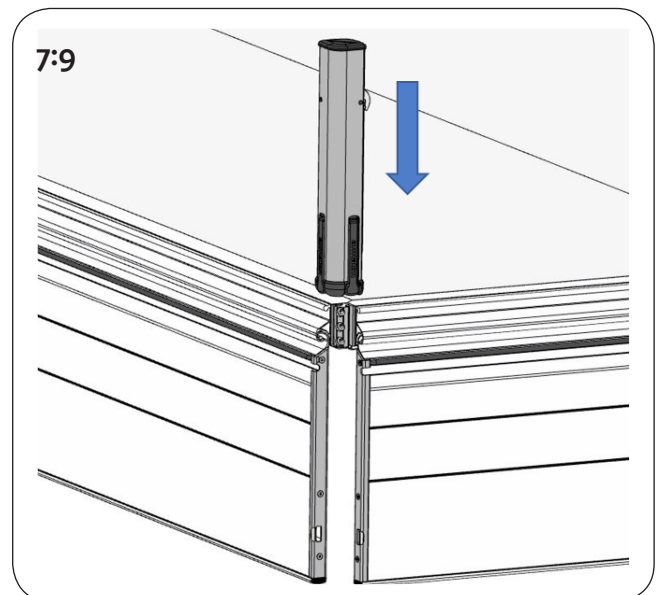
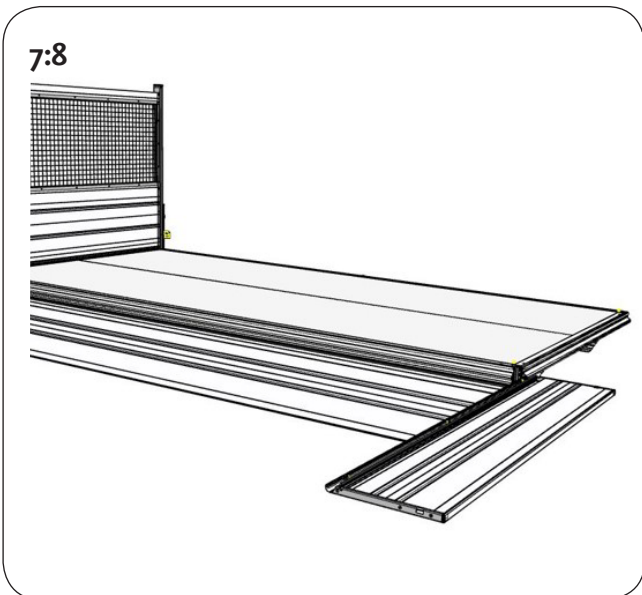
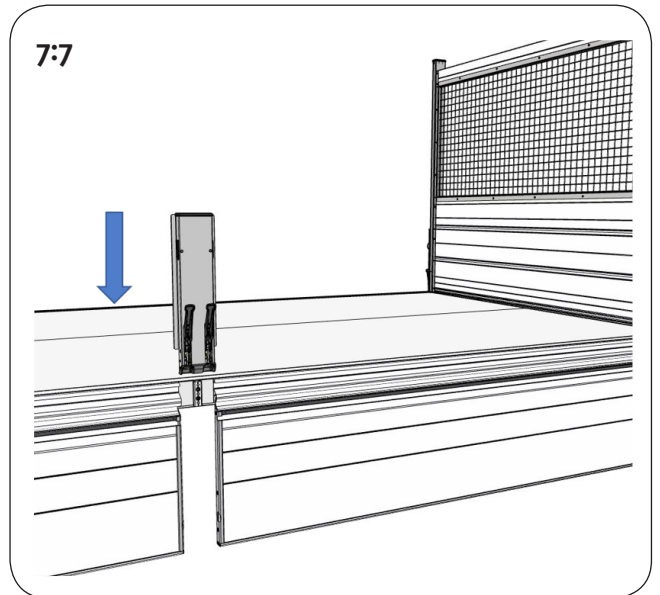
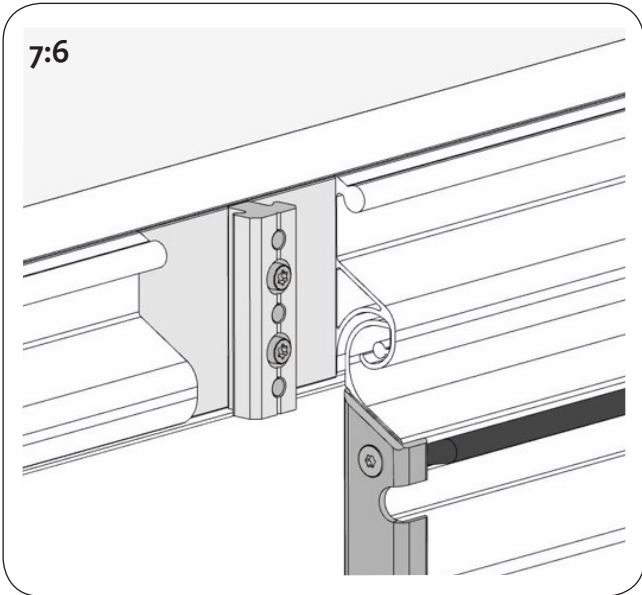
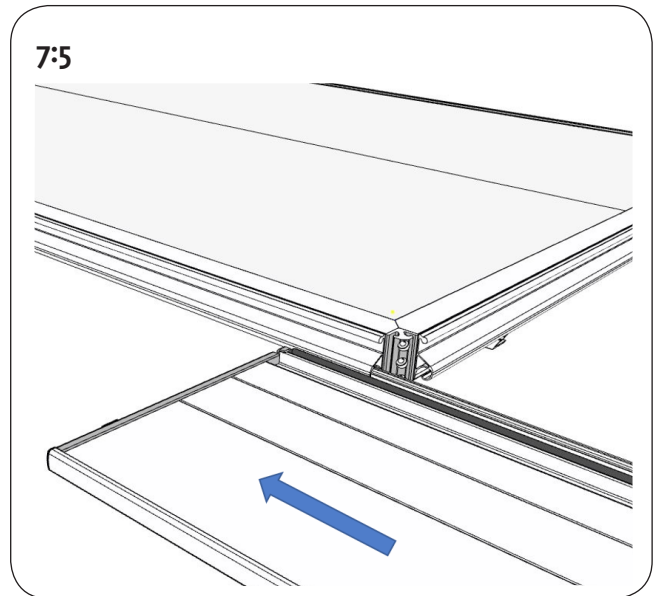
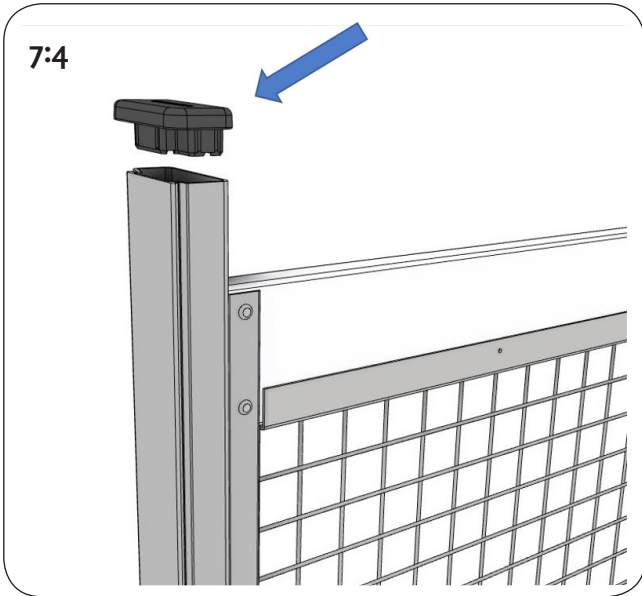


Körapond HG 83

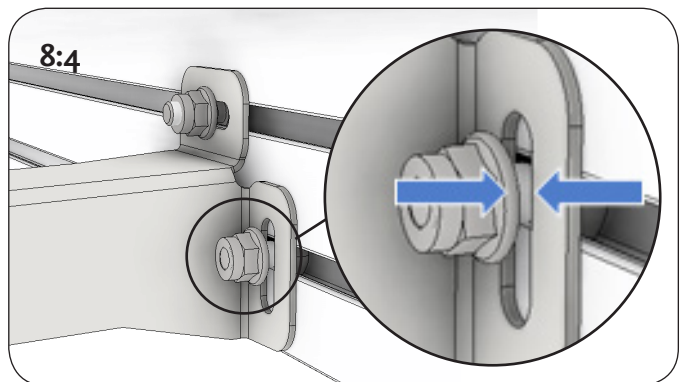
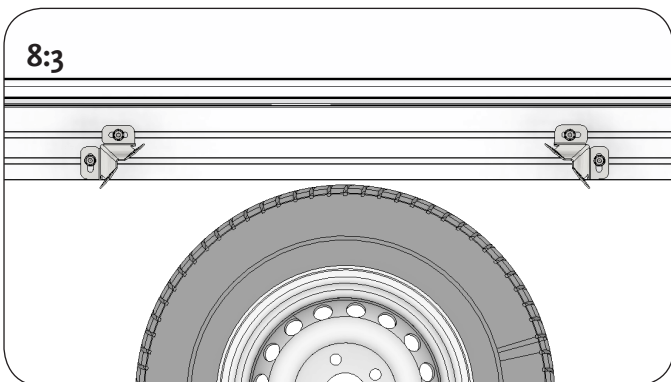
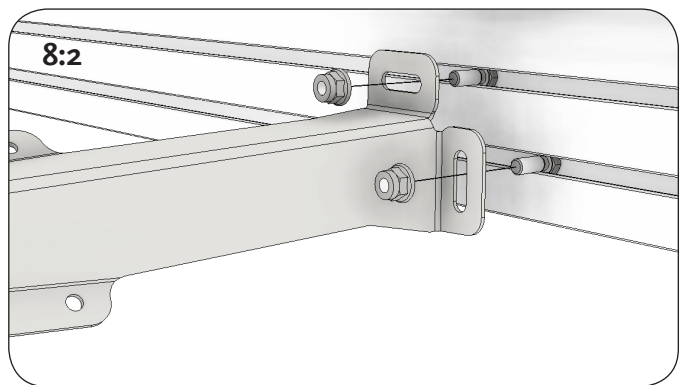
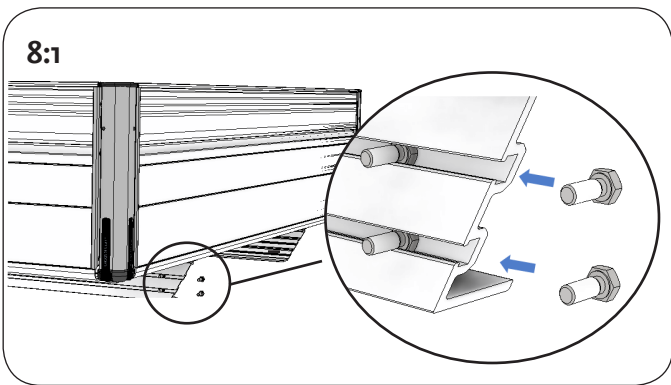
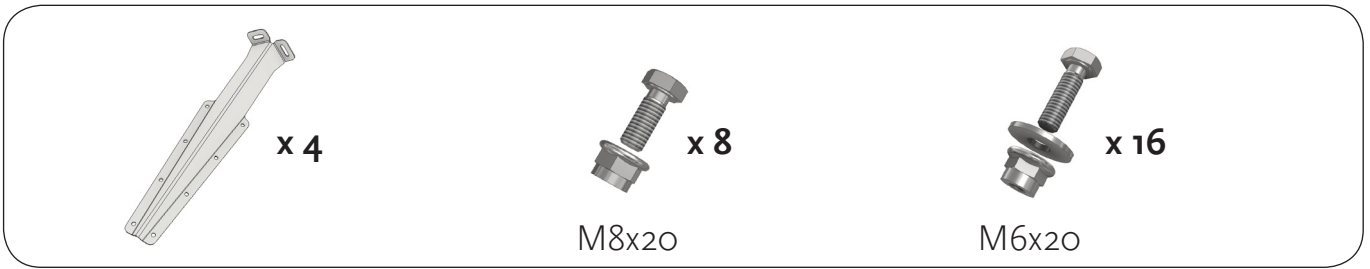
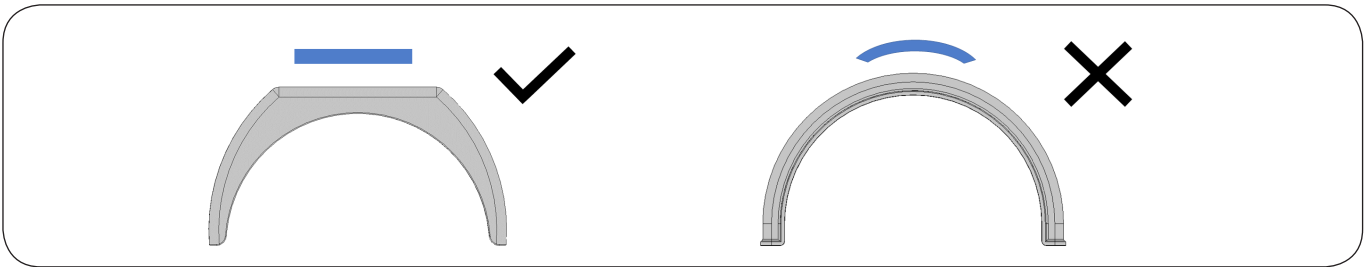
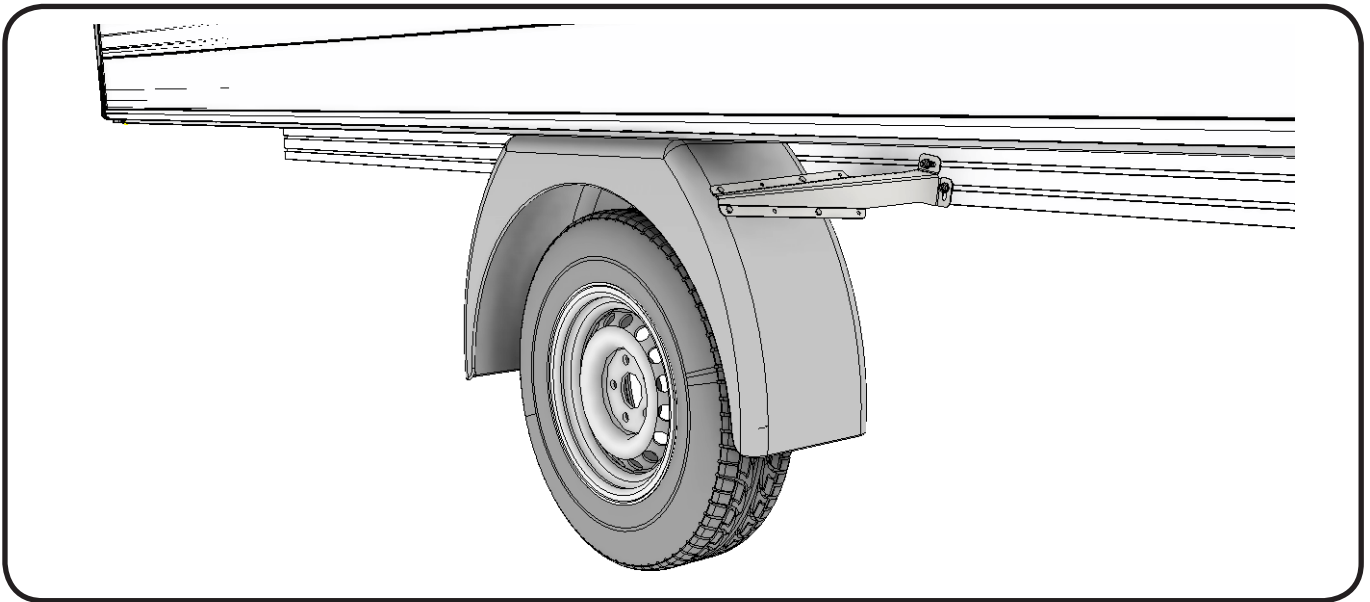


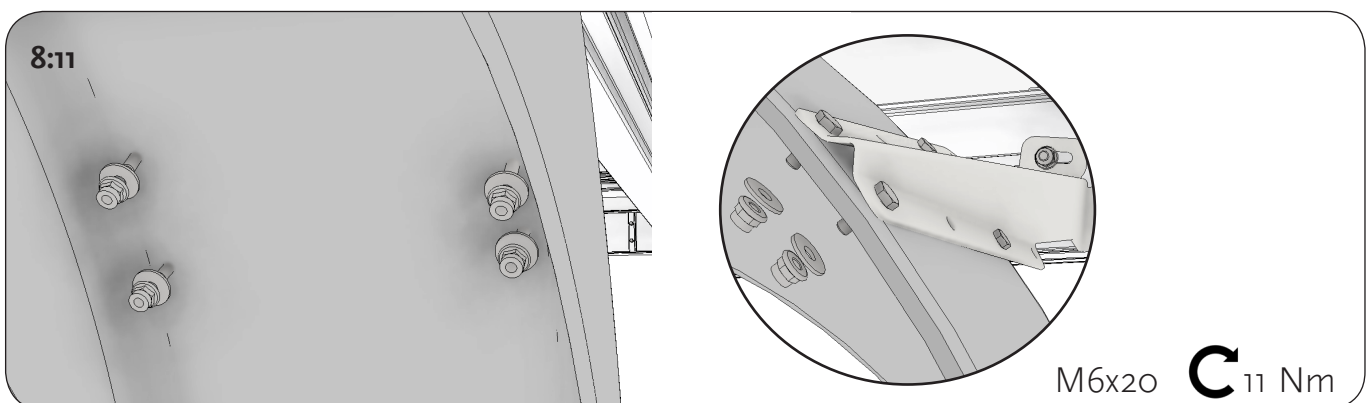
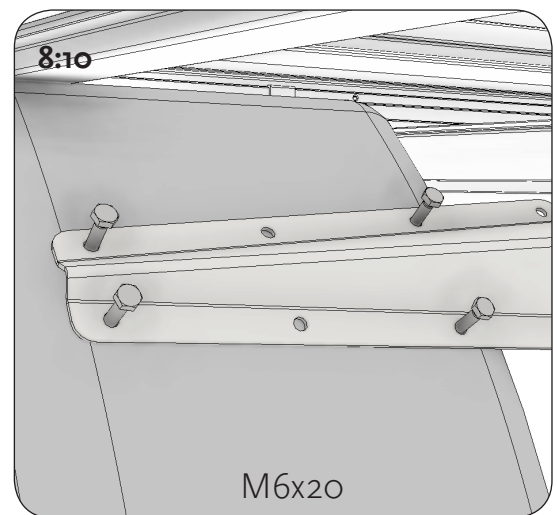
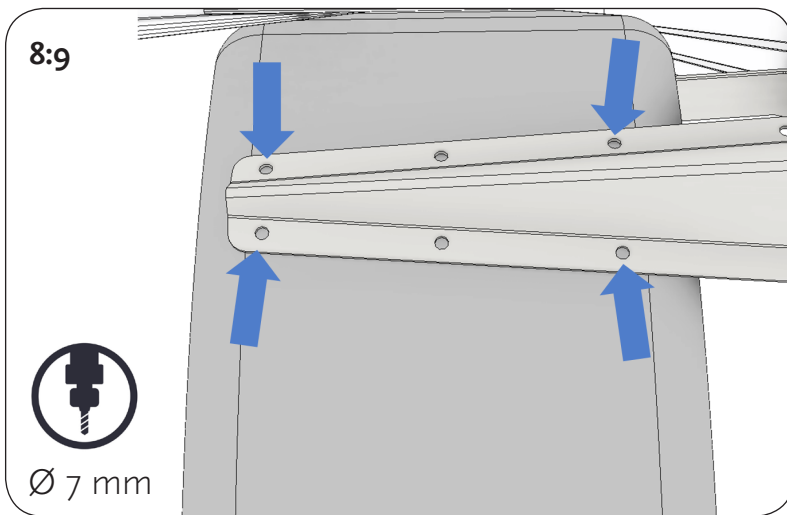
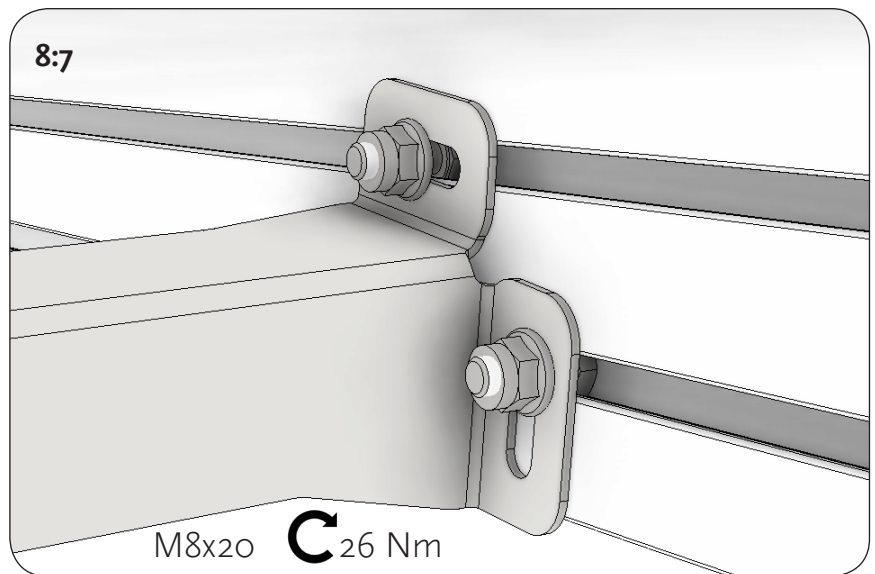
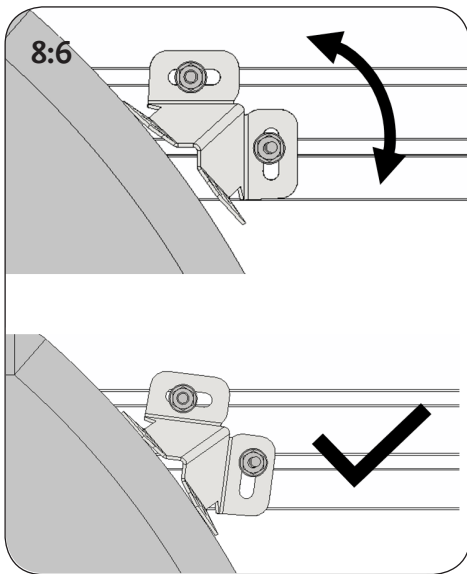
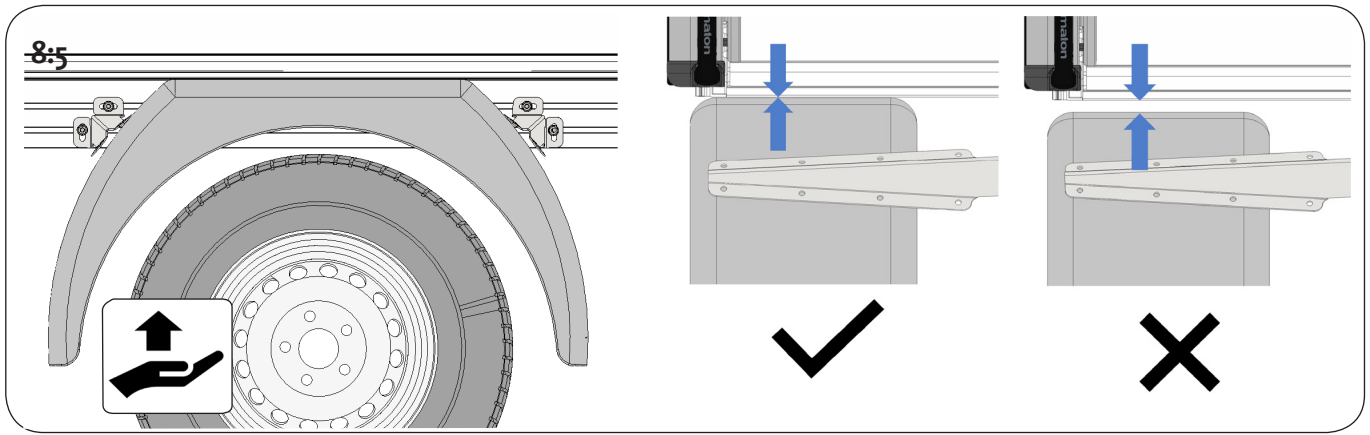
7. Mounting dropside board and pillars



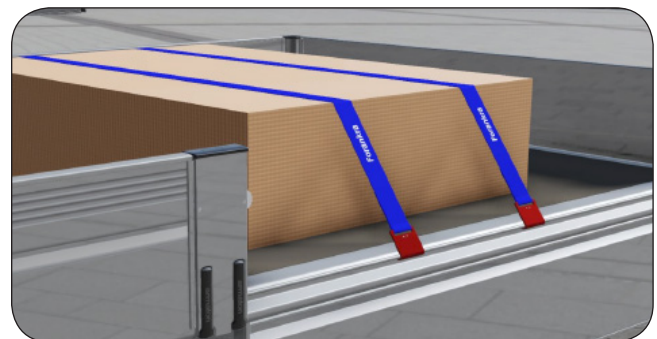
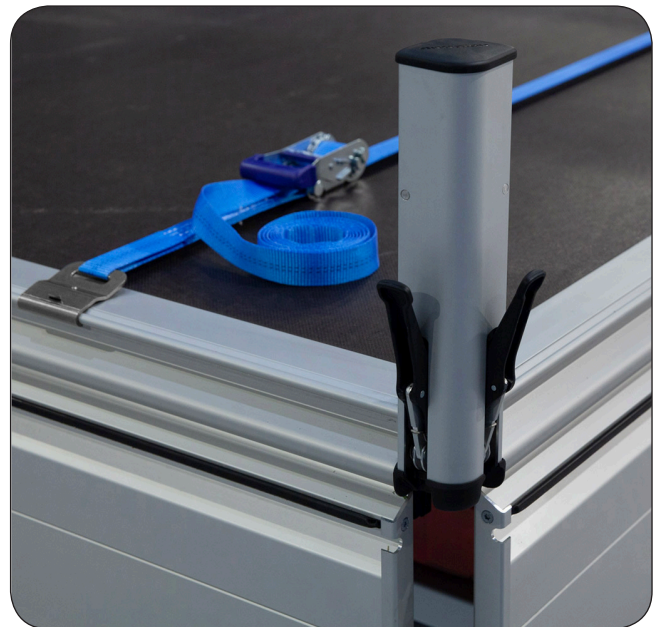
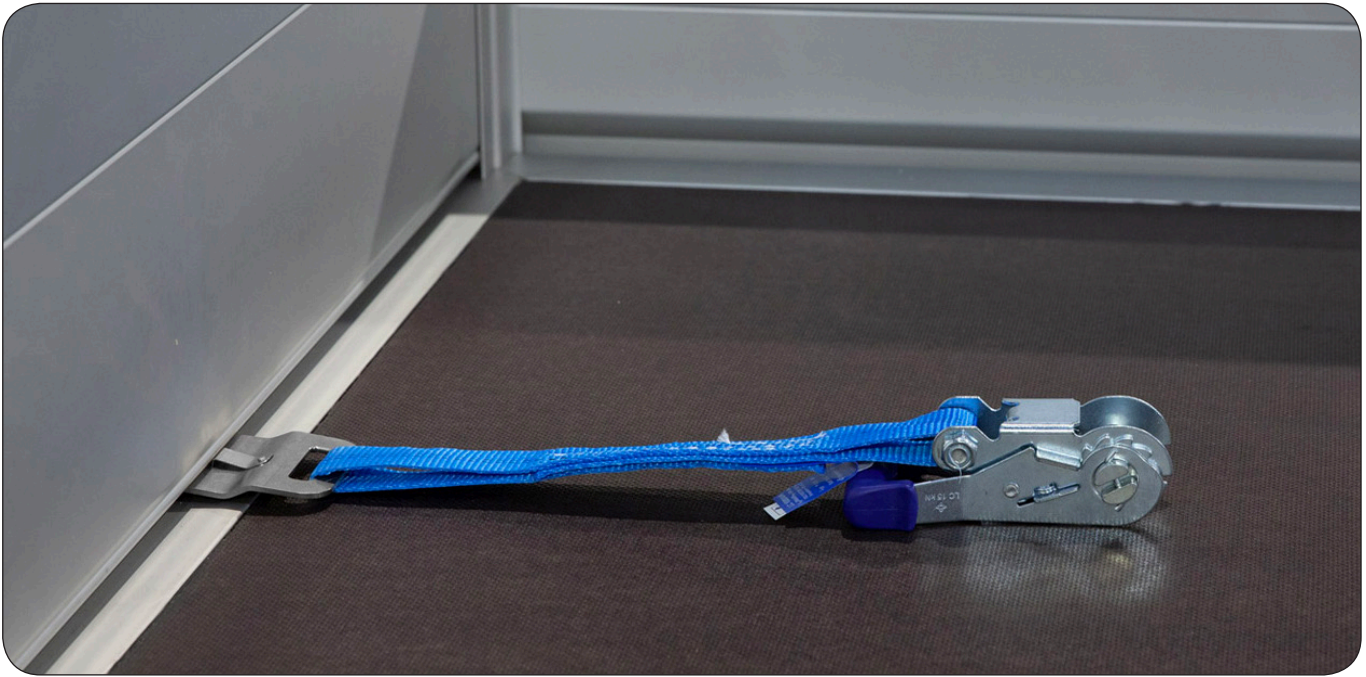


8. Mounting mudguards





Cargo securing 360°



Armaton is part of Forankra Group

armaton

www.armaton.com