

Maschinenheber hydraulisch POWERTEX PTJ-S1

Produktinformation



Der PTJ-S1 ist mit dem abnehmbaren Griff leicht zu bedienen. Der Heber kann mit der Spitze des Hebers oder von der oberen Platte aus angehoben werden, und die Kapazität ist für beide Hebepunkte gleich.

Merkmale:

- Sicher - Jeder hydraulische Wagenheber wird einem dynamischen Belastungstest unterzogen, bei dem eine Last von 1 x WLL während eines vollständigen Fahrzyklus verwendet und vor der Auslieferung geprüft wird.
- Sicher - der Heber ist mit einer Überlastsicherung ausgestattet
- Druckbegrenzungsventil wird durch Drehen des Knopfes betätigt
- Chrom-6-freie Oberflächenbehandlung
- Ausgestattet mit RFID-Chip
- POWERTEX 2.2-Zertifikat und EG-Erklärung werden mit jedem Wagenheber mitgeliefert
- Benutzerhandbücher in 14 Sprachen werden mit jedem Heber geliefert
- QR-Code für den Zugriff auf mehrsprachige Bedienungsanleitungen vor Ort
- Erfüllt die Maschinenrichtlinie 2006/42/EG

[... Read more](#)

Material: Robuste Ganzstahlkonstruktion

Kennzeichnung: nach Norm, CE-Kennzeichnung, POWERTEX, Modell, WLL, Herstellungsdatum und Seriennummer

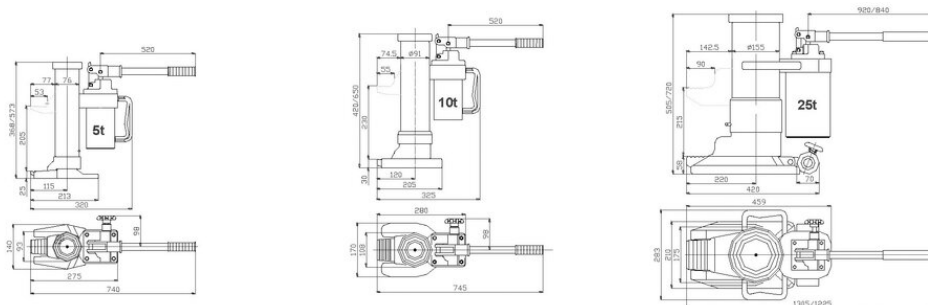
Temperaturbereich: -20°C bis zu +50°C

Oberfläche: Pulverbeschichtet

Standard: EN 1494

Maschinenheber hydraulisch POWERTEX PTJ-S1

Blaupause



Technische Daten

Artikel-Nr.	Tragfähigkeit t	Modell	Betätigungskraft (kg)	Min.-max. Hubhöhe der Zehe mm	Min-max lifting height of top mm	Gewicht (kg)
45050012X	5	PTJ-S1/5000KG	38,75	25-230	368-573	25
45050013X	10	PTJ-S1/10000KG	40,75	30-260	420-650	35
45050014X	25	PTJ-S1/25000KG	40,75	58-273	505-720	102