

Spanner 25mm Black Line LC 400 daN 109x36mm

Produktinformation

Hochwertiger 25mm Spanner für Transportgurte. Produktlinie Black Line, ideal für den Einsatz an Orten, an denen die Ausrüstung nicht auffallen soll. ... [Read more](#)

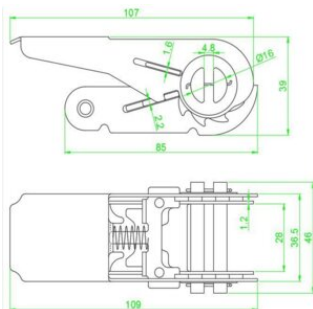
Material: Stahl

Oberfläche: Schwarz, lackiert



Spanner 25mm Black Line LC 400 daN 109x36mm

Blaupause



Technische Daten

Artikel-Nr.	Zurrkapazität LC (daN)	MBK T t	Länge mm	Width	Bandbreite mm	STF daN	Abmessungen (mm)
210101050	400	0,8	109	36	25	150	109x36